



Reinigung und Pflege

Unsachgemäßer Umgang mit dem Beistelltisch kann zu Beschädigungen des Beistelltisches führen.

- Reinigen Sie den Beistelltisch nicht mit einem Dampf- oder Hochdruckreiniger.
- Verwenden Sie keine scheuernden, lösemittelhaltigen, ätzenden oder scharfen Reinigungsmittel.
- Verwenden Sie keine scheuernde oder kratzende Reinigungsbürste oder -schwämme.
- Entfernen Sie Staub und Verunreinigungen mit einem trockenen oder leicht angefeuchteten, weichen Tuch und ggf. etwas milder Seifenlauge.
- Lassen Sie den Beistelltisch danach vollständig trocknen, bevor Sie ihn wieder verwenden oder aufbewahren.
- Beseitigen Sie eventuelle Schimmel- oder Stockflecken ebenfalls mit einem neutralen Reinigungsmittel und Wasser.

Beistelltisch pflegen

Durch regelmäßiges Ölen wird die Farbe des Holzes aufgefrischt. Ölen Sie den Beistelltisch wie folgt, um das Akazienholz zu pflegen:

- Verwenden Sie nur geeignetes Öl aus dem Fachhandel.
- Tragen Sie das Öl mit einem Pinsel auf.
- Nehmen Sie überschüssiges Öl mit einem weichen Lappen auf.
- Lassen Sie das Holz vollständig trocknen, bevor Sie den Beistelltisch wieder benutzen. Beachten Sie die vom Hersteller angegebene Trocknungszeit.

Aufbewahrung

- Reinigen und trocknen Sie den Beistelltisch, bevor Sie ihn aufbewahren.
- Bewahren Sie den Beistelltisch an einem trockenen, frostfreien, lichtgeschützten und gut belüfteten Ort, um Schimmelbildung und Stockflecken zu vermeiden.
- Decken Sie den Beistelltisch bei Regen mit einer Plane ab oder stellen Sie ihn unter.
- Lassen Sie den Beistelltisch nicht über den Winter draußen stehen.
- Beachten Sie bei der Auswahl des Lagerortes, dass Kinder keinen Zugriff haben.
- Bewahren Sie Hinweise zu diesem Produkt (z. B. Aufbauanleitung, Gebrauchshinweise) immer zusammen mit dem Produkt auf.

Entsorgung

Verpackung entsorgen

Entsorgen Sie die Verpackung sortenrein. Geben Sie Pappe und Karton zum Altpapier, Folien in die Wertstoff-Sammlung.

Beistelltisch entsorgen

Entsorgen Sie den Beistelltisch gemäß den in Ihrem Land geltenden Vorschriften zur Entsorgung.

RUSTLER

TABLETT BEISTELLTISCH

Liebe Kundin, lieber Kunde,

wir gratulieren Ihnen zum Kauf dieses Produktes und sind sicher, dass Sie damit zufrieden sein werden. Um Ihre Sicherheit zu gewährleisten, haben wir eine Bitte an Sie:

WICHTIG, FUER SPÄTERE BEZUGNAHME AUFBEWAHREN: SORGFÄLTIG LESEN.

Diese Gebrauchsanleitung gehört zu diesem Beistelltisch. Sie enthält wichtige Informationen zu Aufbau und Pflege.

Lesen Sie die Gebrauchsanleitung, insbesondere die Sicherheitshinweise, sorgfältig durch, bevor Sie den Beistelltisch benutzen. Die Nichtbeachtung dieser Gebrauchsanleitung kann zu Verletzungen oder Schäden am Beistelltisch führen.

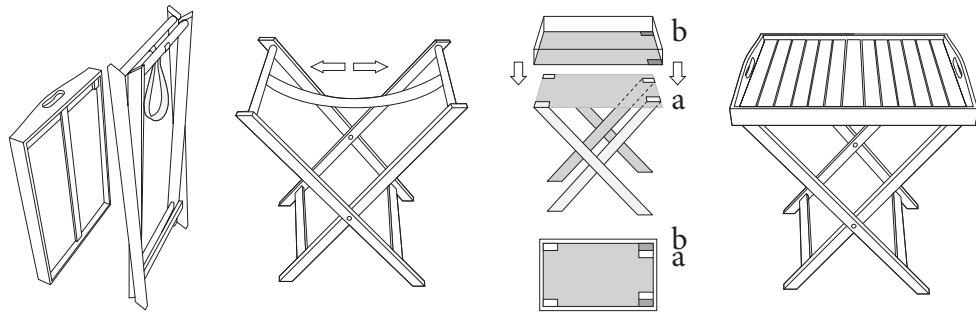
Bewahren Sie die Gebrauchsanleitung für die weitere Nutzung auf. Wenn Sie den Beistelltisch an Dritte weitergeben, geben Sie unbedingt diese Gebrauchsanleitung mit.

Sollten Sie Fragen oder Anregungen haben, wenden Sie sich bitte an unsere kostenfreie Service-Hotline unter: 0800 - 72 36 286

Wir wünschen Ihnen viel Freude mit Ihrem neuen Beistelltisch!

Latupo GmbH, Waterlooain 5a, 22769 Hamburg, Germany

Aufbauanleitung



1. Nehmen Sie alle Teile aus der Versandverpackung.
2. Prüfen Sie, ob alle Teile vorhanden und unbeschädigt sind.
3. Ziehen Sie das Untergestell auseinander, bis es komplett entfaltet ist. Achtung – Quetschgefahr: Achten Sie beim Auseinanderziehen des Untergestells auf Ihre Finger. Ansonsten besteht die Gefahr von Quetschungen.
4. Setzen Sie nun das Tablett so auf das Gestell, dass die Holz Klötze (b) auf der Tablett-Unterseite neben dem oberen Enden der innenliegenden Beinen (a) platziert werden. Die Klötze verhindern ein Hin- und Herrutschen des Tablett auf dem Gestell.
5. Stellen Sie den aufgeklappten Tablett-Beistelltisch so auf, dass alle vier Beine sicher auf dem Boden stehen. Der Beistelltisch darf nicht kippen. Stellen Sie den Beistelltisch nur auf ebenen, trockenen und rutschfesten Untergrund.

Technische Daten

Gewicht:	ca.4 kg
Max. Tragkraft:	20 kg
Tablettmaße:	ca. 42,5 x 60 x 7,5 cm
Aufbaumaße Beistelltisch mit Tablett:	ca. 42,5 x 60 x 73,5 cm
Material:	Akazienholz
Modell:	RS-0616
Projektnummer:	BQ2015121802

Da unsere Produkte ständig weiterentwickelt und verbessert werden, sind Design- und technische Änderungen möglich.

Bestimmungsgemäßer Gebrauch

Der Beistelltisch ist ausschließlich als Ablage von leichten Gegenständen konzipiert. Er ist ausschließlich für den Privatgebrauch im Bereich Camping, Haushalt und Garten bestimmt und nicht für den gewerblichen Bereich geeignet.

Verwenden Sie den Beistelltisch nur wie in dieser Gebrauchsanleitung beschrieben. Jede andere Verwendung gilt als nicht bestimmungsgemäß und kann zu Sachschäden oder sogar zu Personenschäden führen. Der Beistelltisch ist kein Kinderspielzeug.

Der Hersteller oder Händler übernimmt keine Haftung für Schäden, die durch nicht bestimmungsgemäßen oder falschen Gebrauch entstanden sind.

Sicherheitshinweise

- Unsachgemäßer Umgang mit dem Beistelltisch kann zu Verletzungen führen.
- Halten Sie Kleinkinder vom Beistelltisch fern. Beim Spielen können Kinder versuchen, sich an dem Beistelltisch hochzuziehen oder hinaufzuklettern und mit dem Beistelltisch umkippen.
- Beaufsichtigen Sie Kinder, wenn sie den Beistelltisch benutzen.
- Stellen Sie den Beistelltisch so auf, dass alle vier Füße sicher auf dem Boden stehen. Der Beistelltisch darf nicht kippen.

- Stellen Sie den Beistelltisch nur auf ebenen, trockenen und rutschfesten Untergrund.
- Verwenden Sie den Beistelltisch nicht als Aufstiegshilfe, Leiterersatz, Unterstellbock, Turngerät oder Ähnliches.
- Verwenden Sie den Beistelltisch erst, wenn er richtig aufgestellt ist.
- Öffnen und schließen Sie den Beistelltisch vorsichtig, um Verletzungen und Quetschungen zu vermeiden.
- Der Beistelltisch darf nur von qualifiziertem Fachpersonal repariert werden. Bei eigenständigen Reparaturen erlöschen die Haftungs- und Garantieansprüche, und Personen- und Sachschäden können entstehen.
- Verändern Sie den Beistelltisch nicht in Form oder Funktion. Andernfalls erlöschen Ihre Haftungs- und Garantieansprüche, und Personen- und Sachschäden können entstehen.
- Benutzen Sie den Beistelltisch nicht, wenn sich Schraubverbindungen gelockert haben, Teile beschädigt sind oder fehlen.
- Stellen Sie vor jedem Gebrauch durch Sichtprüfung sicher, dass das Produkt frei von Schäden ist.
- Stellen Sie den Beistelltisch bei Regen oder anderen schlechten Witterungsverhältnissen an einem trockenen Ort unter.
- Halten Sie den Beistelltisch von offenem Feuer und heißen Oberflächen fern.