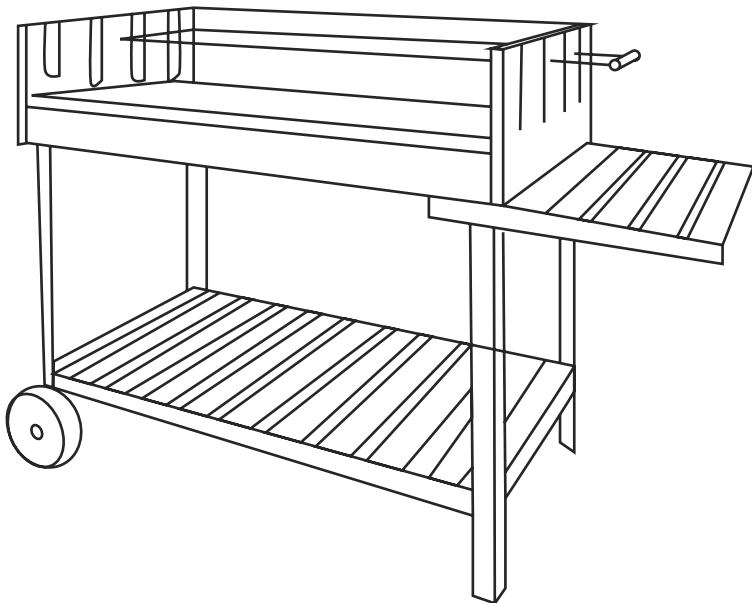


RUSTLER

HOLZKOHLE PARTYGRILL

Bedienungsanleitung



BQ2016020201 / RS-0869



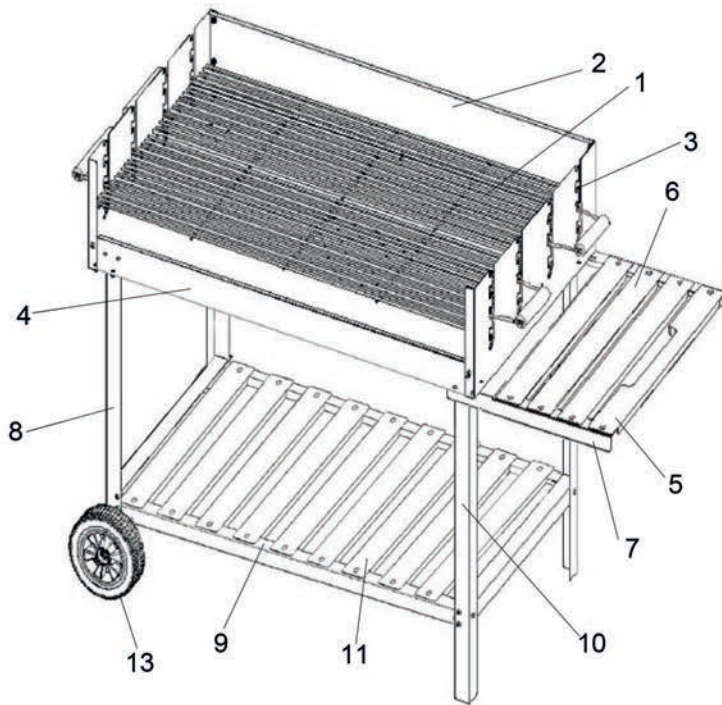
INHALTSVERZEICHNIS

03	Technische Zeichnung
04	Lieferumfang
05	Montage Zeichnung
06	Einführung
07	Urheberrecht
07	Bestimmungsgemäße Verwendung
08	Wichtige Sicherheitshinweise
10	Montage
11	Bedienung
12	Wartung, Reinigung und Pflege
12	Entsorgung
13	Technische Daten
13	Gewährleistung
14	Konformitätserklärung





TECHNISCHE ZEICHNUNG





LIEFERUMFANG

1		2
2		1
3		2
4		1
5		1
6		3
7		2
8		1

9		2
10		1
11		9
12		1
13		2

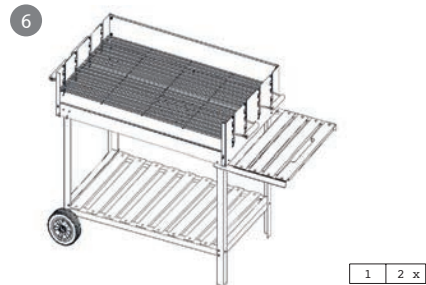
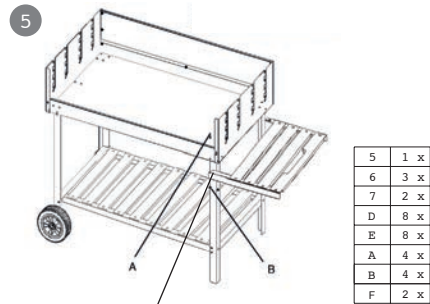
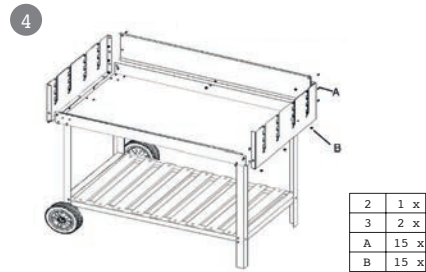
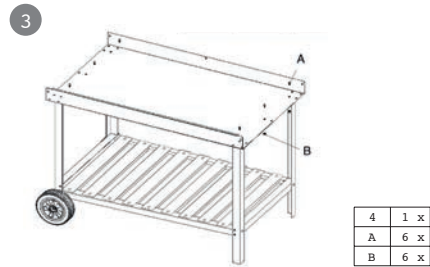
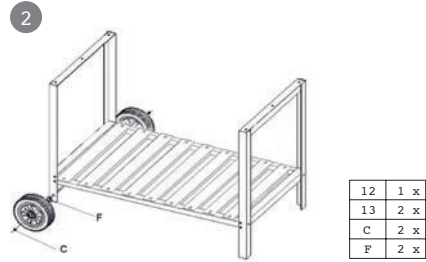
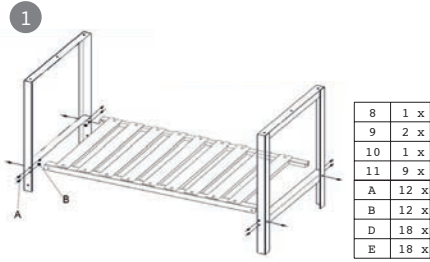
A		37
	M6 x 15	
B		37
	M6	
C		2
	M8	

D		26
	M5 x 20	
E		26
	M5	
F		4





MONTAGE ZEICHNUNG





EINFÜHRUNG

Vielen Dank, dass Sie sich für unser Produkt entschieden haben. Die Bedienungsanleitung gibt Ihnen wichtige Hinweise und Warnungen für den Gebrauch, die Sicherheit, den Aufbau sowie die Bedienung des Grills.

Lesen Sie vor der ersten Inbetriebnahme zuerst die Sicherheitshinweise und die Bedienungsanleitung aufmerksam und in Ruhe durch und beginnen erst dann mit dem Aufbau des Gerätes. Nur so können Sie alle Funktionen sicher und zuverlässig nutzen. Sie stellen somit eine lange Lebensdauer Ihres Produktes sicher.

Bewahren Sie diese Anleitung für die Zukunft auf, um nachschlagen zu können. Wenn Sie den Grill verkaufen oder weitergeben, händigen Sie unbedingt auch diese Anleitung mit aus. Verwenden Sie den Grill nur, wenn er einwandfrei in Ordnung ist. Ist der Grill oder ein Teil defekt, darf er nicht genutzt werden.

Sollten Sie Fragen oder Anregungen haben, wenden Sie sich bitte an unsere kostenfreie Service-Hotline unter: 0800 - 72 36 286.

SIGNALSYMBOLE

In der Anleitung werden Ihnen immer wieder die folgenden Symbole begegnen. Mit diesen Symbolen wollen wir Sie auf besonders wichtige Dinge aufmerksam machen.



Hier werden wichtige Hinweise gegeben.



Zeigt Gefahren auf.



Zeigt Gefahren für Personen auf.





URHEBERRECHT

Diese Unterlage ist urheberrechtlich geschützt. Die Vervielfältigung bzw. Nachdruck, auch auszugsweise, und die Nutzung der Abbildungen, auch in veränderter Form, ist nur mit schriftlicher Genehmigung durch den Hersteller gestattet.

BESTIMMUNGSGEMÄSSE VERWENDUNG

- Der Grill ist ausschließlich zum Grillen, Garen und Erhitzen von Grillgut (Fleisch, Fisch, Gemüse etc.) bestimmt.
- Der Grill ist ausschließlich für den **privaten Gebrauch** bestimmt und darf keinesfalls gewerblich genutzt werden.
- Überlasten Sie den Grill nicht. Benutzen Sie ihn nur für Zwecke, für die er vorgesehen ist.
- Der Grill ist ausschließlich für die Benutzung im Freien geeignet. Nicht in geschlossenen Räumen oder unter überdachten Stellen benutzen! Bitte achten Sie auf ausreichend Abstand (mind. 3 Meter) zu brennbaren Teilen (z. B. Holzboden, Möbeln, Sonnenschirme).
- Verwenden Sie den Grill nur auf einer hitzeunempfindlichen, ebenen und festen Fläche, die windgeschützt ist. Der Grill kann sonst umkippen!
- Bei Zuwiderhandlung, Veränderungen am Grill oder durch den Gebrauch von Teilen, die nicht vom Hersteller geprüft und freigegeben sind, können unvorhersehbare Schäden entstehen. Diese liegen somit außerhalb der gesetzlichen Haftungsgrenze des Herstellers.



WARNUNG! Bei nicht bestimmungsmäßiger Verwendung können Gefahren vom Gerät ausgehen.





WICHTIGE SICHERHEITSHINWEISE

- Beachten Sie alle Sicherheitshinweise! Wenn Sie die Sicherheitshinweise missachten, gefährden Sie sich und andere. Zuwiderhandlungen können zu Personen- und Sachschäden führen.
- Der Grill entspricht den aktuellen Standards sowie den geltenden Sicherheitsbestimmungen zum Zeitpunkt des Inverkehrbringens im Rahmen seiner bestimmungsgemäßen Verwendung.
- Halten Sie Kinder, unbefugte Personen und Haustiere vom Gerät fern!
- Immer mit Umsicht und nur in guter Verfassung mit dem Grill arbeiten: Bei Müdigkeit, Krankheit, Alkoholenuss, Medikamenten- und/oder Drogeneinfluss benutzen Sie den Grill keinesfalls mehr, da sie ihn nicht sicher bedienen können und sich und andere dadurch gefährden!
- Immer die gültigen nationalen und internationalen Sicherheits-, Gesundheits- und Arbeitsvorschriften beachten.
- Die Verschraubungen können sich während des Gebrauchs lockern und somit die Stabilität des Grills beeinträchtigen. Ziehen Sie daher vor jedem Gebrauch die Schrauben nach und kontrollieren Sie den Grill auf etwaige Schäden und einen sicheren Stand.
- Lassen Sie den Grill bei Benutzung nie unbeaufsichtigt.
- Der Grill darf ausschließlich mit Holz-Briketts oder Holzkohle befeuert werden. Verwenden Sie keinesfalls Brandbeschleuniger wie bspw. Brennspiritus oder Brennpaste. Ebenso wenig darf der Grill mit Feuerholz oder dergleichen befeuert werden!
- Niemals mit Wasser den Grill löschen. Halten Sie stets einen Feuerlöscher bereit.



Verwenden Sie langstielige Grillutensilien.



Keine weite Kleidung tragen.



Tragen Sie während des Grillens hitzebeständige Handschuhe und eine Grillschürze.



Der Grill wird sehr heiß und darf während des Betriebes nicht bewegt werden!





WICHTIGE SICHERHEITSHINWEISE



VERGIFTUNGSGEFAHR!

Beim Grillen können auf Grund der Verwendung des Brennmaterials, Kohlenmonoxyd oder sonstige giftige Gase/Dämpfe entstehen. Diese sind meist geruchslos und können tödlich sein. Aus diesem Grund den Grill **ausnahmslos** im Außenbereich nutzen.



BRANDGEFAHR!

Asche erst entfernen, wenn diese vollständig erkaltet ist. Heiße Asche niemals in den Hausmüll geben.



VERBRENNUNGSGEFAHR!

Grill erst reinigen, wenn das Gerät vollständig erkaltet ist.



EXPLOSIONSGEFAHR!

Geben Sie niemals Zündflüssigkeit oder mit Zündflüssigkeit getränkte Kohle auf heiße oder warme Kohle nach. Zum Anzünden oder Wiederanzünden keinen Spiritus, Benzin oder vergleichbare Flüssigkeiten verwenden! Dieses verursacht u. a. Beschädigungen an dem Grill oder führt zu Verpuffungen.

Nur Anzündhilfen gemäß EN 1860-3 verwenden!





MONTAGE

Montagevorbereitung

Bitte überprüfen Sie vor der Montage, ob alle aufgeführten Teile in der genannten Anzahl vorhanden sind. Wenden Sie sich bitte umgehend an den Hersteller, wenn Teile fehlen oder beschädigt sind. Nach erfolgter oder angefangener Montage können Reklamationen auf Grund von Beschädigungen oder fehlender Teile nicht mehr anerkannt werden.

- Legen Sie alle Teile vor sich auf den Boden und folgen Sie der schrittweisen Bedienungsanleitung, die auf Seite 5 abgebildet ist.



Achten Sie darauf, dass keine Kinder oder Haustiere mit der Verpackung spielen. Sie können daran ersticken. Ebenfalls könnten Kleinteile verschluckt werden.

- Das Verpackungsmaterial sollten Sie gleich entsprechend der Vorschriften entsorgen.
- Falls Sie gewisse Kleinteile nicht vorfinden, sind diese eventuell vormontiert.
- Sollten Bohrlöcher nicht exakt passen, schrauben Sie zunächst nur eine Schraube locker rein. Anschließend setzen Sie die zweite Schraube und schrauben dann beide gleichzeitig fest.



**Gefahr von Produktschäden!
Der Grill muss auf einem festen, kratzunempfindlichen, ebenen und ausreichend tragfähigen Untergrund montiert werden. Eine Montage auf unzureichendem Untergrund beeinträchtigt die Stabilität des Grills. Überprüfen Sie nach der Montage alle Verbindungen und die Standsicherheit des Grills.**





MONTAGE



SCHNITTGEFAHR!

Es wurde während der Herstellung darauf geachtet, scharfe Kanten an dem Grill zu vermeiden. Gehen Sie mit den Einzelteilen dieses Gerätes vorsichtig um, damit Unfälle bzw. Verletzungen während des Aufbaus und der Inbetriebnahme vermieden werden. Tragen Sie zu Ihrer eigenen Sicherheit Schutzhandschuhe.

BEDIENUNG

1. Holzkohlestücke in der Grillwanne aufschichten.
2. Die trockenen Kohleanzänder gleichmäßig auf der Holzkohle verteilen.
3. Die Kohleanzänder am besten mit einem Streichholz anzünden.
4. Holzkohle gleichmäßig auf der Kohlepflanne verteilen, wenn sie mit einer Ascheschicht bedeckt ist.
5. Fetten Sie das Grillrost mit etwas Pflanzenöl ein. Dadurch verhindern Sie, dass das Grillgut haften bleibt.
6. Das Grillgut erst auflegen, wenn die Holzkohle gleichmäßig mit einer Ascheschicht bedeckt ist.
7. Danach können Sie mit dem Grillen beginnen.



VERBRENNUNGSGEFAHR!

Die zusätzliche Grillkohle nicht mit der Hand nachlegen, sondern mit einem geeigneten Grillwerkzeug (kleine Schaufel, Grillzange).





WARTUNG, REINIGUNG UND PFLEGE

- Reinigen Sie den Grill nach jedem Gebrauch.
- Das Grillgut kann brennbare Flüssigkeiten (z. B. Fette, Säfte) erzeugen. Der Aufwand wird verringert, wenn Sie die überschüssigen Grillrückstände (z. B. Fett) abbrennen lassen.
- Verwenden Sie keine chemischen Lösungsmittel, um den Grill zu säubern. Diese sind gesundheitsschädlich und beschädigen die Oberfläche.
- Verwenden Sie keine spitzen Gegenstände, Scheuerlappen, Scheuerbürsten usw. Diese beschädigen die Oberfläche.
- Verwenden Sie zum Reinigen einen Lappen, Wasser und handelsübliches Spülmittel.
- Den Grillrost säubern Sie mit Wasser und einem Haushaltsschwamm.
- Alle Teile mit einem fusselfreien Tuch trockenreiben.

ENTSORGUNG

Dieses Gerät gehört nicht in den Hausmüll! Entsorgen Sie es fachgerecht. Informationen dazu erhalten Sie bei Ihrem zuständigen Abfallbeseitigungsverband. Die Verpackung besteht aus Karton und Kunststoffen, die entsprechend gekennzeichnet sind und wiederverwertet werden können. Entsorgen Sie die Verpackung fachgerecht bei den dafür zuständigen Entsorgungsstellen in Ihrer Region.





TECHNISCHE DATEN

Modell:	RS-0883
Projektnummer:	BQ2016020201
Maße:	ca. 131 x 60 x 91 cm
Grillhöhe	ca. 74 - 89 cm
Grillrost	2 Stück je ca. 99 x 28 cm
Gewicht	ca. 30 kg
Brennstoff	Holzkohle
Fassungsvermögen	max. 5 kg handelsübliche Holzkohle

GEWÄHRLEISTUNG

Bitte beachten Sie:

- Wir übernehmen grundsätzlich keine Haftung für Schäden, die durch unsachgemäße Benutzung des Grills entstehen. Die korrekte Benutzung des Grills obliegt allein bei dem Benutzer.
- Mängel und/oder Schäden am Grill müssen unverzüglich an den Hersteller gemeldet werden.
- Der Grill ist aus pulverbeschichteten Stahl und kann rosten. Schützen Sie daher den Grill vor Nässe und Feuchtigkeit.
- Lagern Sie Ihren Grill immer an einer trockenen, gut belüfteten Stelle, die vor Regen schützt. Sollten Sie eine Abdeckhaube verwenden, so achten Sie darauf, dass vor dem Überziehen der Haube der Grill überall trocken ist. Sonst kann durch „Schwitzvorgänge“ der Stahl beschädigt werden. Rost unterliegt nicht den Gewährleistungsansprüchen.
- Schäden durch unsachgemäßem Gebrauch (bspw. Verwendung von Brennspiritus, durch das Überschreiten des angegebenen Fassungsvermögens oder durch das Verwenden von Brennholz) werden keinesfalls reguliert.





KONFORMITÄTSERKLÄRUNG

Die Konformität des Produktes mit den gesetzlich vorgeschriebenen Standards wird gewährleistet.
Die vollständige Konformitätserklärung können Sie anfordern unter:

Latupo GmbH
Waterloohain 5a
22769 Hamburg
Germany





Latupo GmbH, Waterloohain 5a, 22769 Hamburg, Germany

