

BEDIENUNGSANLEITUNG

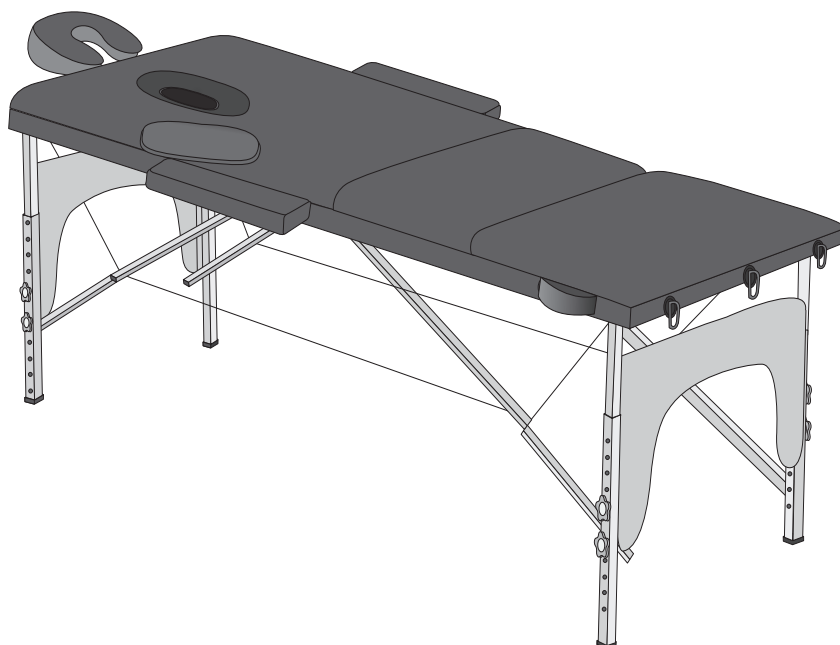
TAO MASSAGELIEGE

DE

NÁVOD K OBSLUZE

Masážní lehátko tao

CZ



sportplus₊

SP-MAS-001-K

Sehr geehrte Kundin,
sehr geehrter Kunde,

Wir gratulieren Ihnen zu Ihrem neuen SportPlus Produkt und sind überzeugt, dass Sie mit diesem Produkt zufrieden sein werden.

Um eine stets optimale Funktion und Leistungsbereitschaft Ihres Produktes zu gewährleisten, haben wir eine Bitte an Sie:

1. Bevor Sie das Produkt das erste Mal benutzen, lesen Sie sich bitte die folgende Bedienungsanleitung sorgfältig durch!
2. Das Produkt ist mit Sicherheitsvorrichtungen ausgestattet. Lesen Sie trotzdem aufmerksam die Sicherheitshinweise und benutzen Sie das Produkt nur wie in der Anleitung beschrieben, damit es nicht versehentlich zu Verletzungen oder Schäden kommt.
3. Bewahren Sie diese Anleitung zum späteren Nachlesen auf.
4. Falls Sie das Produkt einmal an eine andere Person weitergeben möchten, legen Sie bitte diese Gebrauchsanleitung immer mit dazu.

INHALTSVERZEICHNIS

1. TECHNISCHE DATEN	3
2. ⚠ SICHERHEITSHINWEISE	3
2.1 Verwendungszweck.....	3
2.2 Gefahr für Kinder	3
2.3 Vorsicht – Verletzungsgefahr.....	3
2.4 Vorsicht - Produktschäden.....	4
2.5 Hinweise zur Montage	4
2.6 Medizinische Hinweise.....	5
3. TEILELISTE	6
4. MONTAGEANLEITUNG	7
5. WARTUNG & REINIGUNG	10
5.1 Wartung	10
5.2 Reinigung.....	10
6. ENTSORGUNGSHINWEISE.....	11
7. REKLAMATIONEN	12
8. GEWÄHRLEISTUNGEN.....	12

1. TECHNISCHE DATEN

2. SICHERHEITSHINWEISE

1. TECHNISCHE DATEN

Spezifikationen die Massageliege:

- Maße (L x B x H): 195 x 71 x 85 Zentimeter
- Nettogewicht/ Bruttogewicht: 18 / 21 kg
- Max. Benutzergewicht: 100 kg
- Arbeitsbelastung: bis ca. 200 kg

2. SICHERHEITSHINWEISE

2.1 Verwendungszweck

1. Das Produkt ist für die Nutzung im häuslichen Bereich konzipiert und nicht für medizinische oder gewerbliche Zwecke geeignet.
2. Das höchstzulässige Benutzergewicht für dieses Produkt beträgt 100 kg.

2.2 Gefahr für Kinder

1. Kinder erkennen nicht die Gefahr, die von diesem Produkt ausgehen kann. Halten Sie Kinder daher fern von diesem Produkt. Das Produkt ist kein Spielzeug. Das Produkt sollte an einem Ort aufbewahrt werden, der für Kinder und Haustiere unzugänglich ist.
2. Wenn Sie das Produkt von einem Kind benutzen lassen, lassen Sie es mit dem Produkt nicht unbeaufsichtigt. Nehmen Sie die entsprechenden Einstellungen am Produkt selber vor und beaufsichtigen Sie den Übungsablauf.
3. Achten Sie darauf, dass das Verpackungsmaterial nicht in Kinderhände gelangt. Es besteht Erstickungsgefahr!

2.3 VORSICHT – Verletzungsgefahr

1. Benutzen Sie kein beschädigtes oder defektes Produkt. Wenden Sie sich in diesem Fall an eine Fachwerkstatt oder unser Service Center.
2. Prüfen Sie das Produkt vor jeder Benutzung auf einwandfreien Zustand. Defekte Teile müssen sofort ausgetauscht werden, da sonst Funktion und Sicherheit beeinträchtigt werden.
3. Sorgen Sie dafür, dass nie mehr als eine Person gleichzeitig das Produkt benutzt.
4. Benutzen Sie das Produkt immer auf einem ebenen, rutschfesten und soliden Untergrund. Benutzen Sie es nie in der Nähe von Wasser und halten Sie aus Sicherheitsgründen rund um das Produkt einen ausreichenden Freiraum ein.

2. SICHERHEITSHINWEISE

2.4 VORSICHT - Produktschäden

1. Nehmen Sie keine Veränderungen am Produkt vor und verwenden Sie nur Original-Ersatzteile. Lassen Sie Reparaturen nur in einer Fachwerkstatt oder von ähnlich qualifizierten Personen durchführen – durch unsachgemäße Reparaturen können erhebliche Gefahren für den Benutzer entstehen. Benutzen Sie dieses Produkt ausschließlich für die Zwecke, die in der Bedienungsanleitung beschrieben werden.
2. Schützen Sie das Produkt vor Wasserspritzern, Feuchtigkeit, hohen Temperaturen und direkter Sonneneinstrahlung.

2.5 Hinweise zur Montage

1. Die Montage des Produkts muss sorgfältig und von einer erwachsenen Person vorgenommen werden. Nehmen Sie im Zweifelsfall die Hilfe einer weiteren, technisch versierten Person in Anspruch.
2. Bevor Sie mit dem Zusammenbau des Produkts beginnen, lesen Sie die Aufbauschnitte sorgfältig durch und sehen Sie sich die Bauzeichnung an.
3. Entfernen Sie sämtliches Verpackungsmaterial und legen dann die einzelnen Teile auf eine freie Fläche. Dieses verschafft Ihnen einen Überblick und erleichtert das Zusammenbauen. Schützen Sie die Aufbaufläche durch eine Unterlage vor Verschmutzen bzw. Verkratzen.
4. Überprüfen Sie nun anhand der Teileliste, ob alle Bauteile vorhanden sind. Entsorgen Sie das Verpackungsmaterial erst, wenn die Montage abgeschlossen ist.
5. Beachten Sie, dass bei der Benutzung von Werkzeug und bei handwerklichen Tätigkeiten immer eine mögliche Verletzungsgefahr besteht. Gehen Sie daher sorgfältig und umsichtig bei der Montage des Produkts vor.
6. Sorgen Sie für eine gefahrenfreie Arbeitsumgebung, lassen Sie z.B. kein Werkzeug umherliegen. Deponieren Sie Verpackungsmaterial so, dass keine Gefahren davon ausgehen können. Folien oder Kunststofftüten bergen eine Erstickungsgefahr für Kinder!
7. Nachdem Sie das Produkt gemäß der Bedienungsanleitung aufgebaut haben, vergewissern Sie sich, dass sämtliche Schrauben, Bolzen und Muttern richtig angebracht und festgezogen sind.
8. Legen Sie gegebenenfalls zum Schutz Ihres Fußbodens eine Schutzmatte (nicht im Lieferumfang enthalten) unter das Produkt, da nicht ausgeschlossen werden kann, dass z.B. Gummifüße Spuren hinterlassen.
9. Seien Sie vorsichtig beim Hantieren mit spitzen Gegenständen, da diese die Kissen durchstechen könnten. Halten Sie die Kissen der Liege fern von jeglichen spitzen Gegenständen.

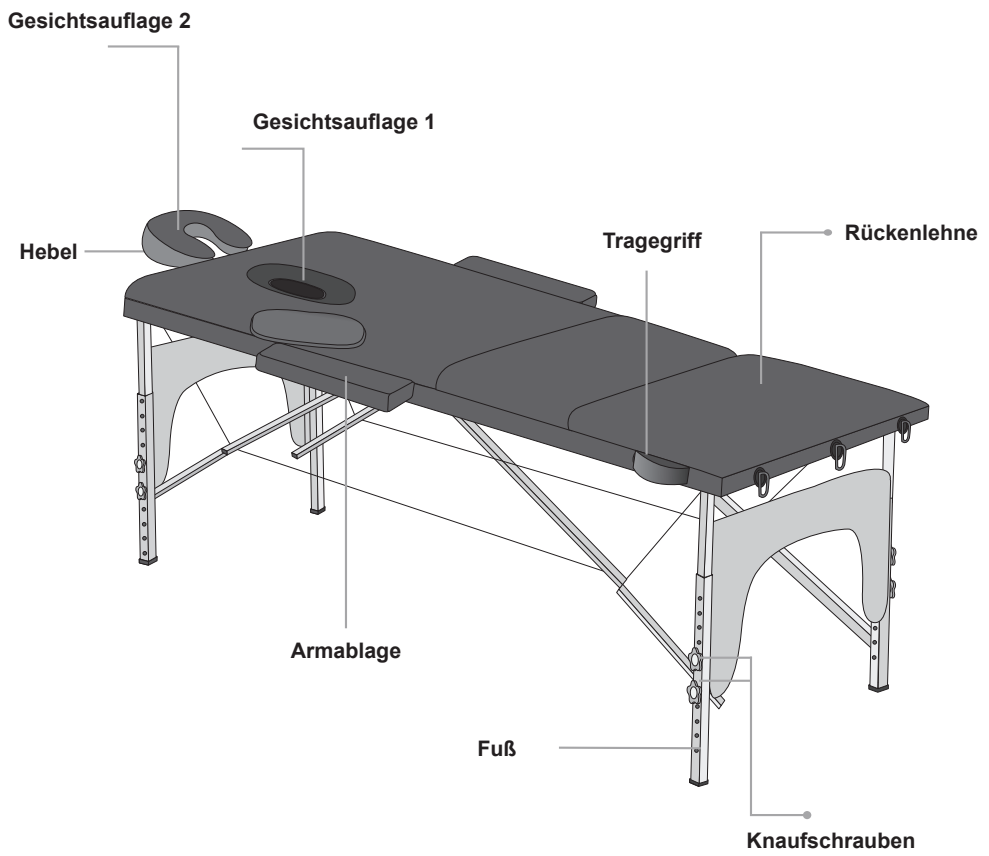
2. SICHERHEITSHINWEISE

2.6 Medizinische Hinweise

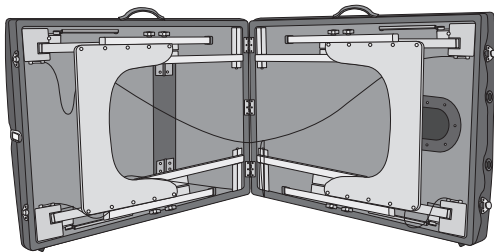
Personen, die sich in medizinischer Behandlung befinden oder die eine der folgenden Bedingungen erfüllen, sollten ihren Arzt vor Nutzung der Massageliege konsultieren:

- Personen, die an Osteoporose, Wirbelsäulenanomalie, Diabetes, Wahrnehmungsstörungen, Rückenerkrankungen oder ernsthaften Unterbrechnungen der Blutzirkulation in den Beinen leiden.
- Personen, die an einer Herzerkrankung leiden oder ein elektronisches medizinisches Gerät wie einen Herzschrittmacher tragen.
- Personen, die Fieber, Verletzungen oder Hauterkrankungen haben.
- Kinder unter 12 Jahren oder Personen, die nicht in der Lage sind dieses Gerät zu bedienen.
- Setzen Sie die Massageliege nicht zur Massage von Verletzungen oder Körperteilen ein, die unter Behandlung stehen.

3. TEILELISTE

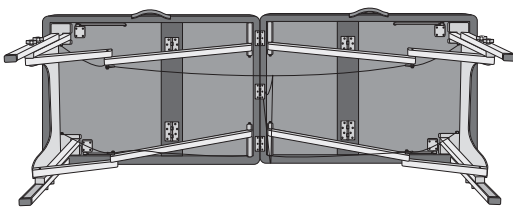


4. MONTAGEANLEITUNG



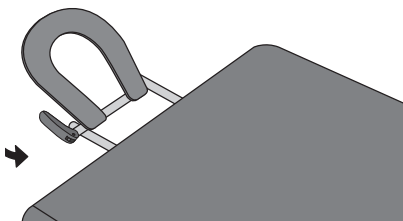
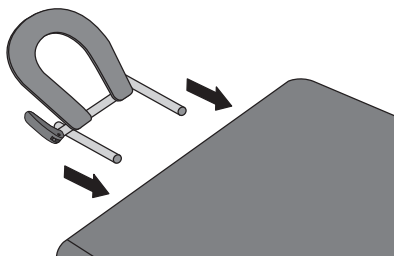
Schritt 1:

Nehmen Sie die Massageliege aus der Verpackung und legen Sie die Massageliege auf eine Seite. Lösen Sie die Verschlüsse, öffnen Sie die Liege etwas und entnehmen Sie das Zubehör.



Schritt 2:

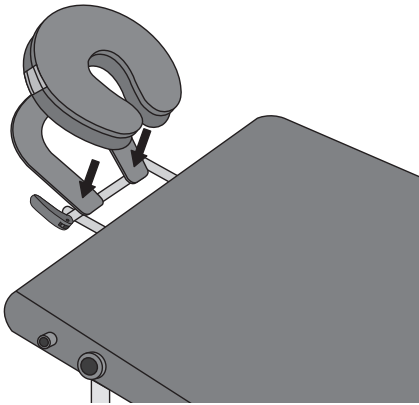
Stellen Sie sich hinter die Massageliege, greifen Sie die Füße und klappen Sie diese mit einer langsamen Bewegung leicht heraus. Die Füße öffnen sich nun automatisch. Greifen Sie die Massageliege in der Mitte und stellen Sie die Massageliege auf die Füße. Drücken Sie das Mittelteil fest nach unten, so dass die Massageliege einheitlich flach auf dem Boden steht. Wenn das Mittelteil weiterhin nach oben zeigt, überprüfen Sie die Kabel und spannen Sie diese gegebenenfalls. Achten Sie darauf, die Massageliege auf einen flachen und stabilen Untergrund zu stellen.



Schritt 3:

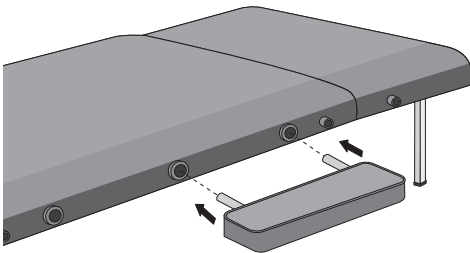
Die Kopfstütze dient sowohl der Kopfs- als auch der Gesichtsablage. Mit Hilfe des Hebels können Sie den Winkel und die Länge der Kopfstütze verstellen.

4. MONTAGEANLEITUNG



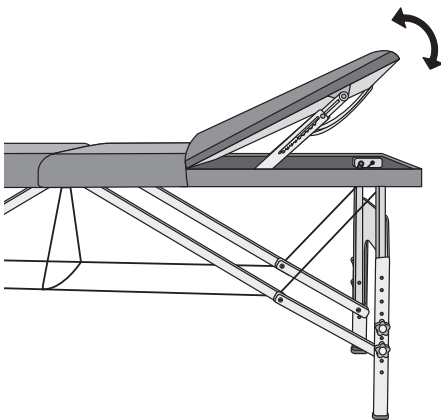
Schritt 4:

Stellen Sie den Winkel der Kopfstütze ein und bringen Sie das Kopfkissen mit Hilfe der Klettverschlüsse an der Kopfstütze an.



Schritt 5:

Zusätzlich sind zwei seitliche, abnehmbare Armablagen vorhanden. Sie passen in die dafür vorgesehenen Öffnungen an den Seiten der Massageliege. Durch die seitlichen Armablagen ist die Massageliege speziell für größere Personen ebenfalls optimal ausgestattet.

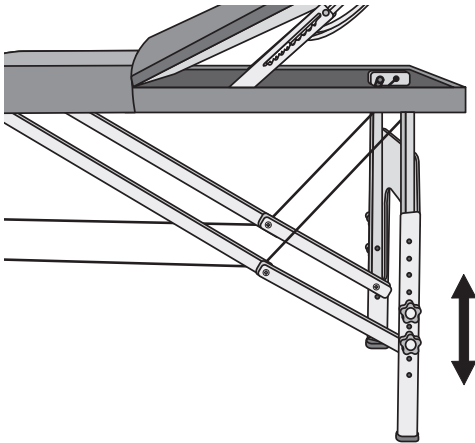


Schritt 6:

Der Winkel der Rückenlehne kann ebenfalls verstellt werden. Drücken Sie, nachdem Sie eine Verstellung vorgenommen haben, fest auf das Rückenteil der Massageliege, um sicherzugehen, dass die Lehne fest eingerastet ist. Um die Rückenlehne komplett herunterzuklappen, heben Sie diese soweit wie möglich an und lassen Sie diese anschließend langsam nach unten gleiten.

4. MONTAGEANLEITUNG

DEUTSCH

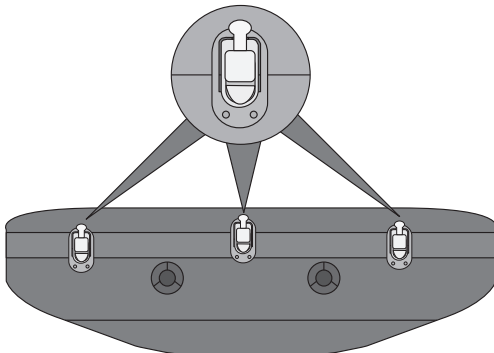


Schritt 7:

Stellen Sie die gewünschte Höhe der Massageliege ein. Setzen Sie die Knaufschrauben in die gewünschten Öffnungen an allen vier Beinen.

Ändern Sie die Höhe der Massageliege nicht, wenn jemand darauf liegt.

Bemerkung: Ziehen Sie die Knaufschrauben nicht zu fest an – bei zu großem Kraftaufwand könnten die Knaufschrauben abreißen.



Schritt 8:

Achten Sie darauf, dass die Massageliege vor dem Transport gesichert ist. Schließen Sie alle Verschlüsse an den Seiten.

Tragen Sie die Massageliege an dem Tragegriff.

5. WARTUNG & REINIGUNG

5.1 WARTUNG

Kontrollieren Sie das Produkt regelmäßig auf Verschleiß oder Schäden und lassen Sie diese umgehend von Ihrem Fachhändler beheben. Sollten Mängel innerhalb der Gewährleistung auftauchen, halten Sie dazu Ihren Kaufbeleg bereit.

5.2 REINIGUNG

- Verwenden Sie zur Reinigung keine aggressiven Reinigungsmittel, beseitigen Sie Verschmutzungen und Staub mit einem weichen, leicht feuchten Tuch.
- Benutzen Sie keine alkoholischen oder alkoholhaltigen Reiniger zur Reinigung der Bezüge. Wir empfehlen die Reinigung der Bezüge mit einem leichten Reinigungsmittel, um diese vor Ölflecken und Schmutz zu schützen, welche auf lange Sicht zu Rissen und permanenten Flecken führen könnten.
- Benutzen Sie nur solche Haushaltsprodukte, welche für den Einsatz an Polsterbezügen vorgesehen sind. Die Anwendung von milder Seife und Wasser oder anderen unaggressiven Mitteln mit nicht-alkoholischem Inhalt ist auch möglich. Stellen Sie sicher, dass alle Schrauben und Bolzen fest angezogen sind.
- Desinfizieren Sie das Produkt regelmäßig.

6. ENTSORGUNGSHINWEISE

7. REKLAMATIONEN

6. ENTSORGUNGSHINWEISE



Dieses Produkt wird zum Schutz vor Transportschäden in einer Verpackung geliefert. Die Verpackungsmaterialien sind aus Rohstoffen hergestellt, die wiederverwertbar sind. Bitte entsorgen Sie diese Materialien sortenrein.

Altgeräte sind wiederverwertbar. Entsorgen Sie diese nicht über den Hausmüll! Geben Sie sie separat an einer zugelassenen Sammelstelle ab.

Im Falle eventueller Mängel am Produkt wenden Sie sich bitte direkt an unser Service-Team. Zu diesem Zweck empfehlen wir Ihnen, den Kaufbeleg sorgfältig aufzubewahren. Für weitere Fragen zum Aufbau und zur Anwendung Ihres SportPlus Produkts sowie zur Ersatzteilbestellung steht Ihnen unser Serviceteam selbstverständlich auch jederzeit zur Verfügung.

7. REKLAMATIONEN

Im Falle eventueller Mängel am Produkt wenden Sie sich bitte direkt an unser Serviceteam. Zu diesem Zweck empfehlen wir Ihnen, den Kaufbeleg sorgfältig aufzubewahren.

Servicezeit: Montag bis Freitag von 9.00 bis 18.00 Uhr

Kostenlose Servicehotline:
0049 (0) 700 - 77 67 87 587
(12ct/min aus dem dt. Festnetz)
0041 31 55 00 84 5 (Schweiz)
0043 72 08 80 80 1 (Österreich)

E-Mail: Service@SportPlus.org

URL: <http://www.SportPlus.org>

Bitte achten Sie darauf, dass Sie hierzu folgende Informationen zur Hand haben:

1. Bedienungsanleitung
2. Modellnummer (diese befindet sich auf dem Deckblatt dieser Anleitung)
3. Beschreibung der Zubehörteile
4. Zubehörnummer
5. Kaufbeleg mit Kaufdatum

Wichtiger Hinweis:

Bitte senden Sie Ihr Produkt **nicht** ohne Aufforderung durch unser Service-Team an unsere Anschrift. Die Kosten und die Gefahr des Verlustes für unaufgeforderte Zusendungen gehen zu Lasten des Absenders. Wir behalten uns vor, die Annahme unaufgeforderter Zusendungen zu verweigern oder entsprechende Waren an den Absender unfrei bzw. auf dessen Kosten zurückzusenden.

8. GEWÄHRLEISTUNGEN

8. GEWÄHRLEISTUNGEN

SportPlus versichert, dass das Produkt, auf das sich die Gewährleistung bezieht, aus qualitativ hochwertigen Materialien hergestellt und mit äußerster Sorgfalt überprüft wurde.

Voraussetzung für die Gewährleistung ist die Bedienung und der ordentliche Aufbau gemäß Bedienungsanleitung. Durch unsachgemäße Nutzung und / oder unsachgemäßen Transport kann die Gewährleistung entfallen.

Die Gewährleistungsfrist, beginnend mit dem Kaufdatum, beträgt 2 Jahre. Sollte das von Ihnen erworbene Produkt nicht fehlerfrei sein, wenden Sie sich bitte innerhalb der Frist von 24 Monaten ab Kaufdatum an unseren Kundendienst, bevor Sie Ihren gesetzlichen Gewährleistungsanspruch gegenüber Ihrem Händler geltend machen. Von der Gewährleistung ausgenommen sind:

1. Schäden durch äußere Gewalteinwirkung
2. Eingriffe, Reparaturen und Veränderungen durch nicht von uns ermächtigte Personen und von Nichtfachleuten
3. Nichtbeachtung der Bedienungsanleitung
4. Wenn obenstehende Gewährleistungsbedingungen nicht erfüllt werden
5. Wenn durch falsche Handhabung oder Wartung, Vernachlässigung oder Unfälle Defekte entstanden sind.
6. Ebenso ausgeschlossen sind Verschleißteile und Verbrauchsmaterialien.

Das Produkt ist nur für den privaten Zweck bestimmt. Für die gewerbliche Nutzung besteht keine Gewährleistung.

Vážená zákaznice,
vážený zákazník,

Blahopřejeme vám k vašemu novému produktu SportPlus a jsme přesvědčeni, že budete s tímto produktem spokojeni.

Pro zajištění stále optimální funkce a výkonnosti vašeho produktu máme k vám prosbu:

1. Před prvním použitím produktu přečtěte prosím pečlivě následující návod k obsluze!
2. Produkt je vybaven bezpečnostními zařízeními. Přesto přečtěte pozorně bezpečnostní pokyny a používejte produkt pouze dle popisu v návodu, aby nedošlo omylně ke zraněním nebo škodám.
3. Uchovejte tento návod k pozdějšímu pročtení.
4. Jestliže byste chtěli dát tento produkt jiné osobě, vždy k němu přiložte tento návod k použití.

OBSAH

1. TECHNICKÁ DATA	14
2. ⚠️ BEZPEČNOSTNÍ POKYNY.....	14
2.1 Účel použití.....	14
2.2 Nebezpečí pro děti	14
2.3 Pozor - nebezpečí poranění	14
2.4 Pozor-poškození produktu.....	15
2.5 Pokyny k montáži.....	15
2.6 Lékařské pokyny.....	16
3. SEZNAM DÍLŮ	17
4. MONTÁŽNÍ NÁVOD	18
5. ÚDRŽBA & ČIŠTĚNÍ.....	21
5.1 Údržba	21
5.2 Čištění	21
6. POKYNY K LIKVIDACI.....	22
7. REKLAMACE.....	22
8. ZÁRUKY.....	23

1. TECHNICKÁ DATA

2. BEZPEČNOSTNÍ POKYNY

1. TECHNICKÁ DATA

Specifikace masážní lehátka:

- Specifikace masážní lehátka: 195 x 71 x 85 centimetrů
- Váha netto/Váha brutto: 18 / 21 kg
- Max. užžitná váha: 100 kg
- Pracovní zatížení: do cca. 200 kg

2. BEZPEČNOSTNÍ POKYNY

2.1 Účel použití

1. Produkt je koncipován pro použití v domácí oblasti a není vhodný pro lékařské nebo živnostenské účely.
2. Maximální váha na tomto produktu je 100 kg.

2.2 Nebezpečí pro děti

1. Děti nepoznají nebezpečí, které může z tohoto produktu vycházet. Proto děti neponechte v blízkosti tohoto produktu. Produkt není hračka. Produkt musí být uchován na místě, které není přístupné dětem a domácím zvířatům.
2. Jestliže produkt používá dítě, nenechte ho s ním bez dozoru. Provedte sami příslušná nastavení na produktu a pozorujte průběh cvičení.
3. Pozor na to, aby se obalový materiál nedostal do rukou dětem. Vzniká nebezpečí udušení!

2.3 Pozor - nebezpečí poranění

1. Nepoužívejte poškozený nebo závadný produkt. V tomto případě se obraťte na odbornou dílu nebo naše Servisní Centrum.
2. Před každým použitím zkontrolujte bezvadný stav produktu. Díly v poruše musejí být okamžitě vyměněny, jinak je ovlivněna funkce a bezpečnost.
3. Zajistěte, aby produkt používala současně ne více než jedna osoba.
4. Používejte produkt vždy na rovném, pevném základu, odolném proti skluzu. Nepoužívejte v blízkosti vody a z bezpečnostních důvodů udržujte okolo produktu dostatečný volný prostor.

2. ⚠ BEZPEČNOSTNÍ POKYNY

2.4 Pozor - poškození produktu

1. Neprovádějte změny na produktu a používejte pouze originální náhradní díly. Opravy nechte provádět pouze odbornou dílnou nebo podobně kvalifikovanými osobami - neodbornými opravami mohou vznikat výrazná nebezpečí pro uživatele. Produkt používejte výhradně k účelům popsaným v tomto návodu k obsluze.
2. Chraňte produkt před stříkáním vody, vlhkostí, vysokými teplotami a přímým slunečním zářením.

2.5 Pokyny k montáži

1. Montáž produktu musí být provedena pečlivě dospělou osobou. V případě potřeby povolte na pomoc další, technicky fundovanou osobu.
2. Než začnete se sestavováním produktu, pročtěte pečlivě montážní kroky a prohlédněte montážní výkresy.
3. Odstraňte veškerý obalový materiál a potom položte jednotlivé díly na volnou plochu. To vám vytvoří přehled a usnadňuje montáž. Chraňte montážní plochu podložkou před znečištěním a poškrábáním. Verkratzen.
4. Podle seznamu dílů zkontrolujte, zda jsou k dispozici všechny montážní díly. Obalový materiál zlikvidujte teprve v případě, když je montáž ukončena.
5. Pozor, že při používání nářadí a řemeslných činnostech vždy existuje nebezpečí poranění. Při montáži produktu postupujte proto pečlivě a obezřetně.
6. Zajistěte bezpečné pracovní okolí, nenechte okolo ležet např. nářadí. Deponujte obalový materiál tak, aby nemohl přinášet nebezpečí. Fólie nebo plastové sáčky jsou nebezpečím k udušení dětí!
7. Jakmile jste sestavili produkt podle návodu k obsluze, přesvědčte se, že jsou správně umístěné a pevně utažené všechny šrouby, čepy a matice.
8. K ochraně podlahy položte ochrannou matraci (není obsažena v rozsahu dodávky) pod produkt, protože nelze vyloučit, že např. gumové patky zanechají stopy.
9. Buďte opatrní při manipulaci se špičatými předměty, protože mohou propíchnout podušky. Držte podušky lehátka ve vzdálenosti od všech špičatých předmětů.

2. BEZPEČNOSTNÍ POKYNY

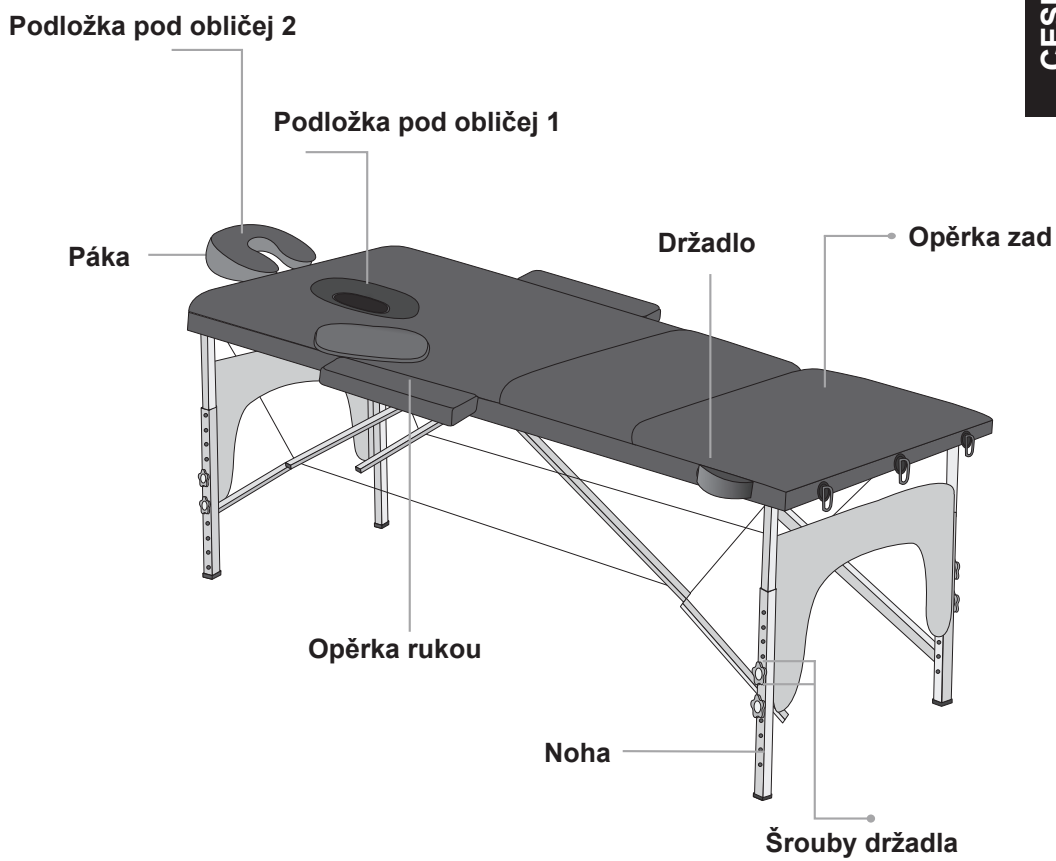
2.6 Lékařské pokyny

Osoby, které se podrobují lékařskému ošetření, nebo splňují jednu z následujících podmínek, by měly před použitím masážního lehátka konzultovat s lékařem:

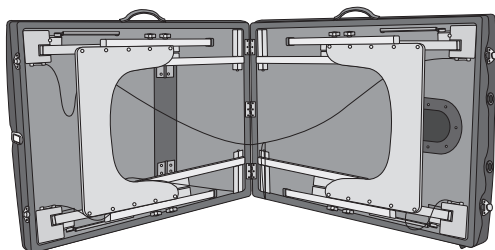
- Osoby, které trpí osteoporózou, anomálií páteře, diabetes, poruchami vnímání, onemocněními zad nebo vážnými přerušeními krevní cirkulace v nohách.
- Osoby, které trpí onemocněním srdce nebo nosí elektronický lékařský přístroj jako kardiostimulátor.
- Osoby, které mají horečku, poranění nebo kožní onemocnění.
- Děti do 12 let nebo osoby, které nejsou schopny tento přístroj obsluhovat.
- Nenastavujte masážní lehátko k masáži poraněními nebo částmi těla, která jsou v ošetřování.

3. SEZNAM DÍLŮ

CESKÝ

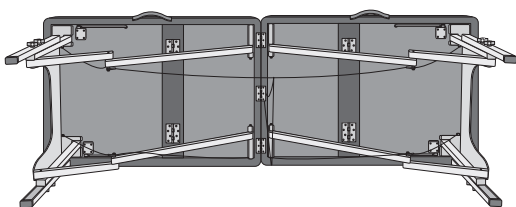


4. MONTÁŽNÍ NÁVOD



Krok 1:

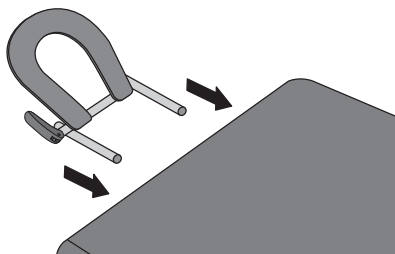
Vyjměte masážní lehátko z obalu a položte na stranu. Uvolněte uzávěry, lehátko trochu otevřete a vyjměte příslušenství.



Krok 2:

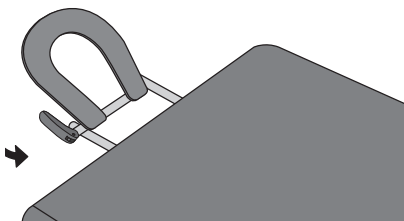
Postavte se za masážní lehátko, uchopte patky a vyklopte je pomalým pohybem lehce ven. Patky se nyní otevrou automaticky. Uchopte masážní lehátko ve středu a postavte lehátko na patky. Stiskněte střední díl pevně dolů, tak aby lehátko stálo ploše na podlaze. Jestliže střední díl směřuje dále nahoru, zkontrolujte kabely a event. je napněte.

Pozor na to, aby masážní lehátko stálo na plochém a stabilním základu.

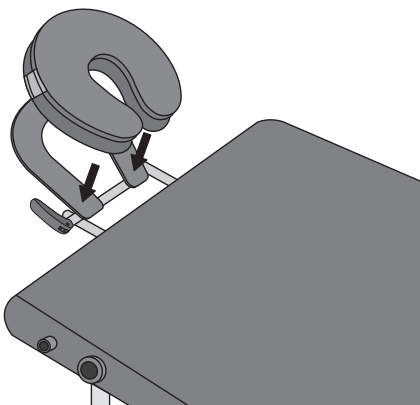


Krok 3:

Opěrka hlavy slouží k uložení hlavy i obličeje. Pomocí páky můžete přestavět úhel a délku opěrky hlavy.

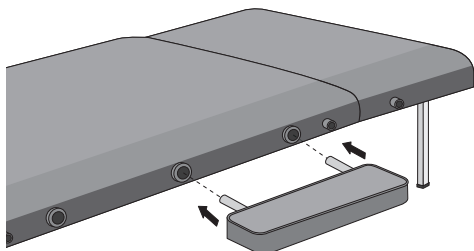


4. MONTÁŽNÍ NÁVOD



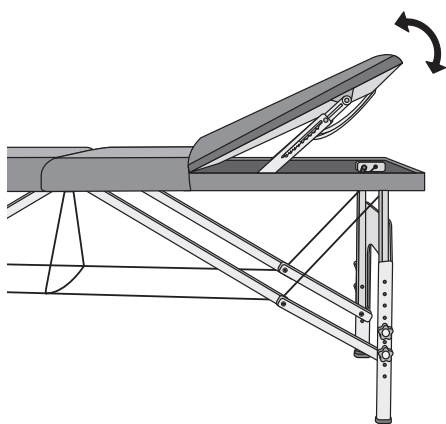
Krok 4:

Nastavte úhel opěrky hlavy a umístěte podušku hlavy pomocí upínacího uzávěru na opěrku hlavy.



Krok 5:

Přídavně jsou k dispozici 2 boční demontovatelné opěrky ramen. Lícují do příslušných otvorů na stranách masážního lehátka. Bočními opěrkami ramen je masážní lehátko vybaveno speciálně pro větší osoby.

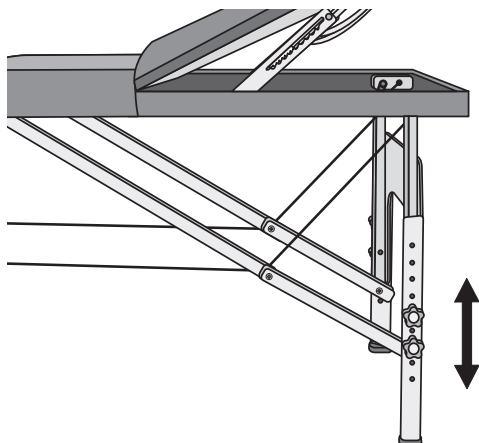


Krok 6:

Rovněž může být přestavena opěrka zad. Jakmile provedete přestavení, zatlačte pevně na zádovou část lehátka, abyste se přesvědčili, že opěrka pevně dosedla. Pro kompletní sklopení opěrky zad dolů, zvedněte ji pokud možno a potom ji nechte pomalu klouzat dolů.

ČESKÝ

4. MONTÁŽNÍ NÁVOD

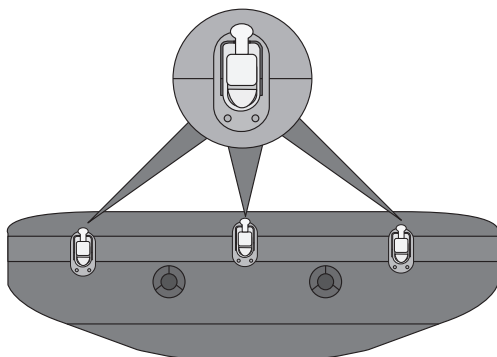


Krok 7:

Nastavte žádanou výšku lehátka. Umístěte šrouby držadla příslušných otvorů na všech čtyřech nohách.

Neměňte výšku lehátka, jestliže na něm někdo leží.

Poznámka: Neutahujte šrouby držadla pevně - při příliš velkém vynaložení síly by se mohly šrouby utrhnout.



Krok 8:

Pozor, aby bylo lehátko před transportem jištěné. Uzavřete všechny uzávěry na stranách.

Noste lehátko za držadlo.

5. ÚDRŽBA & ČIŠTĚNÍ

5.1 ÚDRŽBA

Kontrolujte produkt pravidelně na opotřebení nebo poškození a nechte je okamžitě odstranit vaším odborným prodejcem. Pokud se objeví nedostatky během záruky, mějte připravený kupní doklad.

5.2 ČIŠTĚNÍ

- K čištění nepoužívejte agresivní rozpouštědla, odstraňte znečištění a prach měkkým, lehce navlhčeným hadříkem.
- Doporučujeme čištění potahů lehkým čisticím prostředkem, aby se chránily před olejovými skvrnami a nečistotou, které výhledově mohou způsobit trhliny a trvalé skvrny.
- Používejte jen takové domácí produkty, které jsou určeny pro použití na čalouněné potahy. Rovněž je možné použití jemného mýdla nebo jiných neagresivních prostředků s nelihovým obsahem. Zajistěte, aby byly utažené všechny šrouby a čepy.
- Pravidelně dezinfikujte produkt.

6. POKYNY K LIKVIDACI

7. REKLAMACE

6. POKYNY K LIKVIDACI



Tento produkt je pro ochranu před transportními poškozeními dodáván v obalu. Obalové materiály jsou vyrobeny ze surovin, které jsou recyklovatelné. Prosíme likvidujte tyto materiály správně podle druhů.

Staré přístroje jsou recyklovatelné. Nelikvidujte je v domácím odpadu! Odevzdejte je separátně na příslušné sběrné místo.

V případě eventuálních nedostatků na produktu se obraťte prosím přímo na náš zákaznický tým. K tomuto účelu vám doporučujeme pečlivě uschovat kupní doklad. K dalším otázkám ke konstrukci a k použití vašeho produktu SportPlus a k objednávce náhradních dílů je vám samozřejmě kdykoliv k dispozici také náš servisní tým.

7. REKLAMACE

U technických otázek, informací k našim produktům a pro objednávku náhradních dílů je vám k dispozici náš servisní tým následovně:

Servisní doba: **Pondělí až pátek od 9.00 do 18.00 hod.**

**Bezplatná
Servicehotline:** **+42 0246019060**

E-mail: **Service@SportPlus.org**

URL: **<http://www.SportPlus.org>**

Prosíme pozor na to, že k tomu máte k dispozici následující informace.

1. Návod k obsluze
2. Číslo modelu (to se nachází na obálce tohoto návodu)
3. Popis dílů příslušenství
4. Číslo příslušenství
5. Kupní doklad s datem nákupu

Důležitý pokyn:

Prosíme nezasílejte váš produkt na naši adresu bez vyzvání naším servisním týmem. Náklady a nebezpečí ztráty nevyžádaných zásilek hradí odesílatel. Vyhrazujeme si odmítnout příjem nevyžádaných zásilek nebo příslušné zboží zaslat odesílateli zpět nevyplaceně event. na jeho náklady.

8. ZÁRUKY

8. ZÁRUKY

SportPlus ujišťuje, že produkt, na nějž se vztahuje záruka, byl vyroben z kvalitativně hodnotných materiálů a zkontrolován s maximální péčí.

Předpokladem pro záruku je obsluha a řádná montáž podle návodu k obsluze. Neodborným používáním a /nebo neodborným transportem může záruka zaniknout.

Záruční lhůty, počínaje datem nákupu, je 2 roky. Pokud nebude váš zakoupený produkt bezvadný, obraťte se prosím ve lhůtě 24 měsíců od data nákupu na naši zákaznickou službu dříve, než uplatníte zákonný záruční nárok vůči vašemu prodejci. Záruka se nevztahuje na:

1. Poškození vnějším působením násilí
2. Zásahy, opravy a změny, které nejsou provedeny námi zmocněnými osobami.
3. Byly provedeny neodborně při nedodržení návodu k obsluze.
4. jestliže nejsou splněny záruční podmínky.
5. jestliže defekty vzniknou chybným zacházením nebo údržbou, zanedbáním nebo nehodami.
6. Rovněž jsou vyloučeny díly podléhající rychlému přirozenému opotřebení a spotřební materiály.

Produkt je určen pouze pro privátní účel. Pro profesionální použití záruka neexistuje.

SportPlus Vertriebsges mbH
Frankenstr. 16
20097 Hamburg
Germany

sportplus+