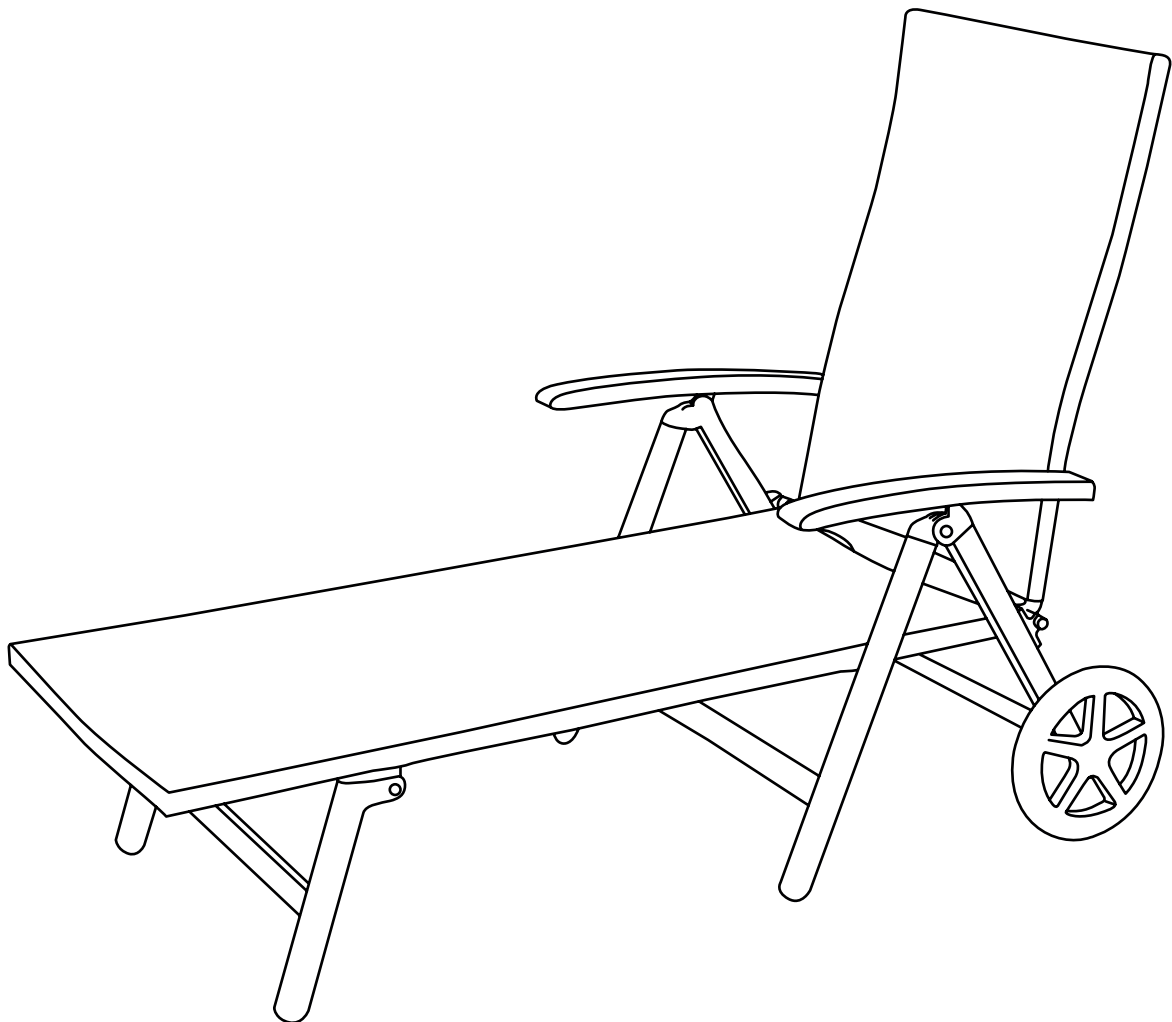




Gebrauchsanleitung
VG-8606 / VG-8613
GA20151208-01

GEFLECHT-ROLLLIEGE



INHALT

Einleitung	4
Technische Daten	4
Lieferumfang	5
Übersicht	6
Verwendung	7
Allgemeines	8
Gebrauchsanleitung lesen und aufbewahren	8
Zeichenerklärung	8
Sicherheit	8
Bestimmungsgemäßer Gebrauch	8
Sicherheitshinweise	8
Prüfen und montieren	9
Lieferumfang prüfen	9
Liege auspacken und prüfen	9
Räder montieren	9
Nutzung	10
Liege aufklappen	10
Liege zusammenklappen	10
Reinigung und Pflege	10
Liege reinigen	10
Armlehnen ölen	10
Aufbewahrung	11
Entsorgung	11



Sehr geehrter Kunde,

vielen Dank, dass Sie sich für ein Vanage Produkt entschieden haben. Wir wünschen Ihnen viel Freude mit dem Produkt und hoffen, dass Sie zufrieden sein werden.

Sollten Sie Fragen oder Anregungen haben, wenden Sie sich bitte an unsere kostenfreie Service-Hotline unter: 0800 - 72 36 286

TECHNISCHE DATEN

- Produktbezeichnung: Geflecht-Rollliege
- Artikelnummer: VG-8606 / VG-8613
- Rückenlehne: in fünf Positionen verstellbar
- Material der Armlehnen: Eukalyptusholz, geölt und vintage-weiß, gekalkt
- Material des Rahmens: Aluminium-Leichtrahmen,
- Material der Liegefläche: Kunststoffgeflecht, abwaschbar

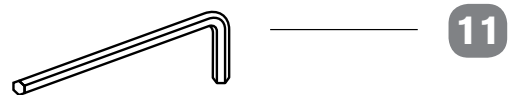
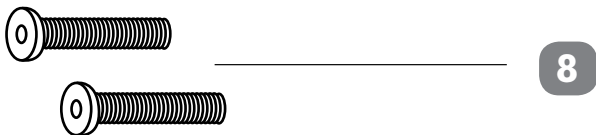
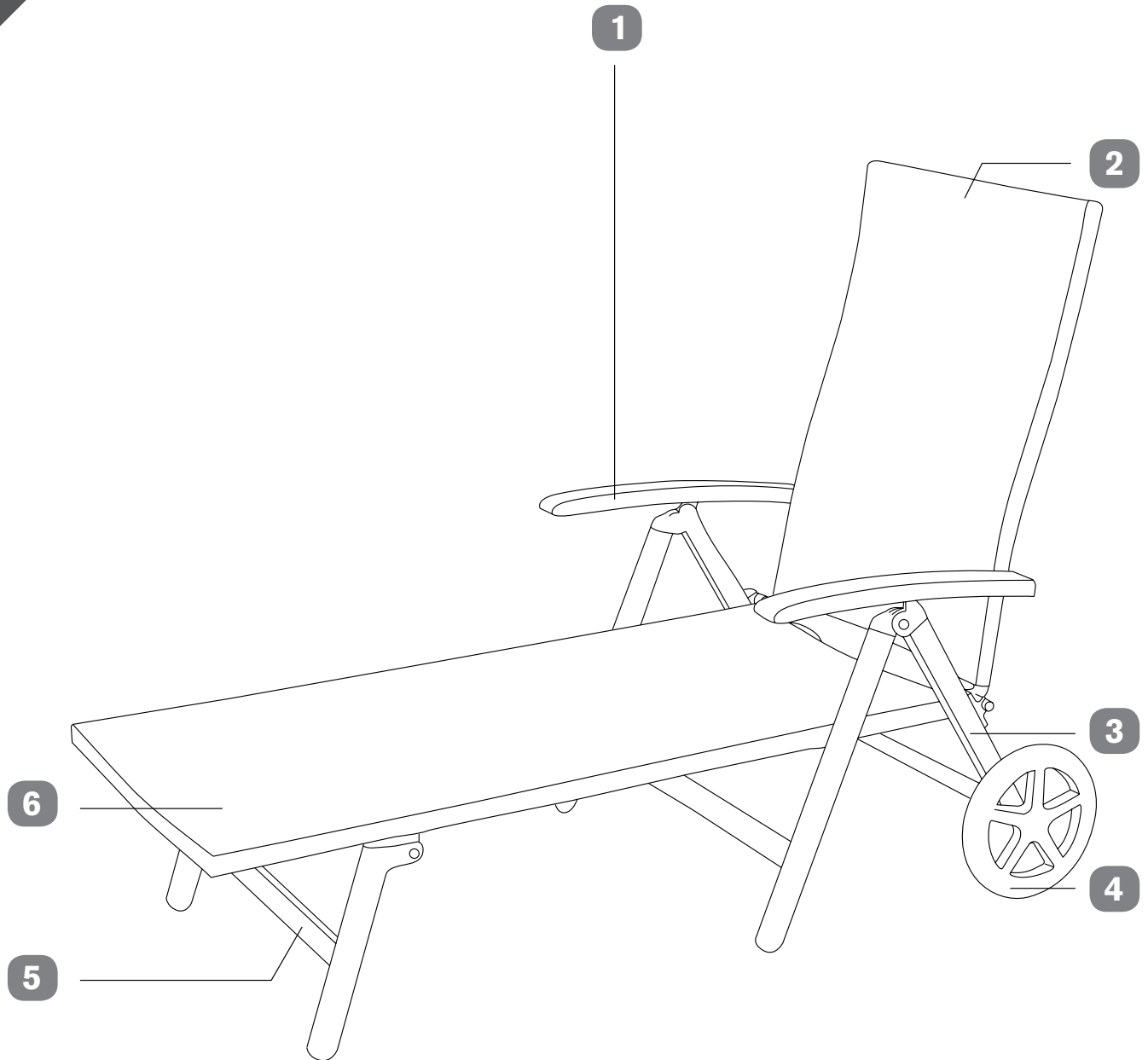
- Maße der Liegefläche: 192 x 56 cm
- Liegehöhe: 31 cm
- Gesamthöhe: 103 cm
- Gewicht: 9,6 kg

LIEFERUMFANG

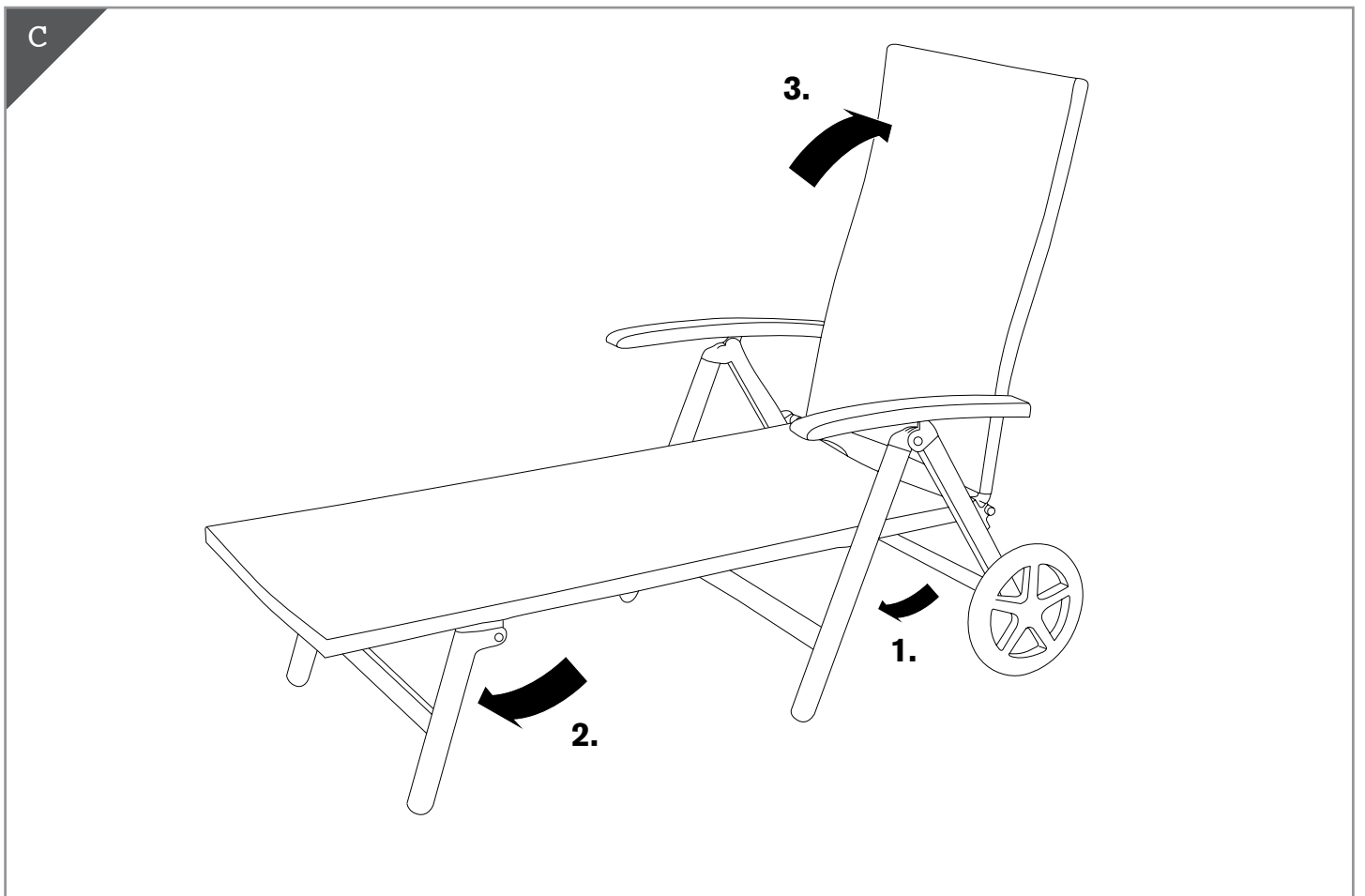
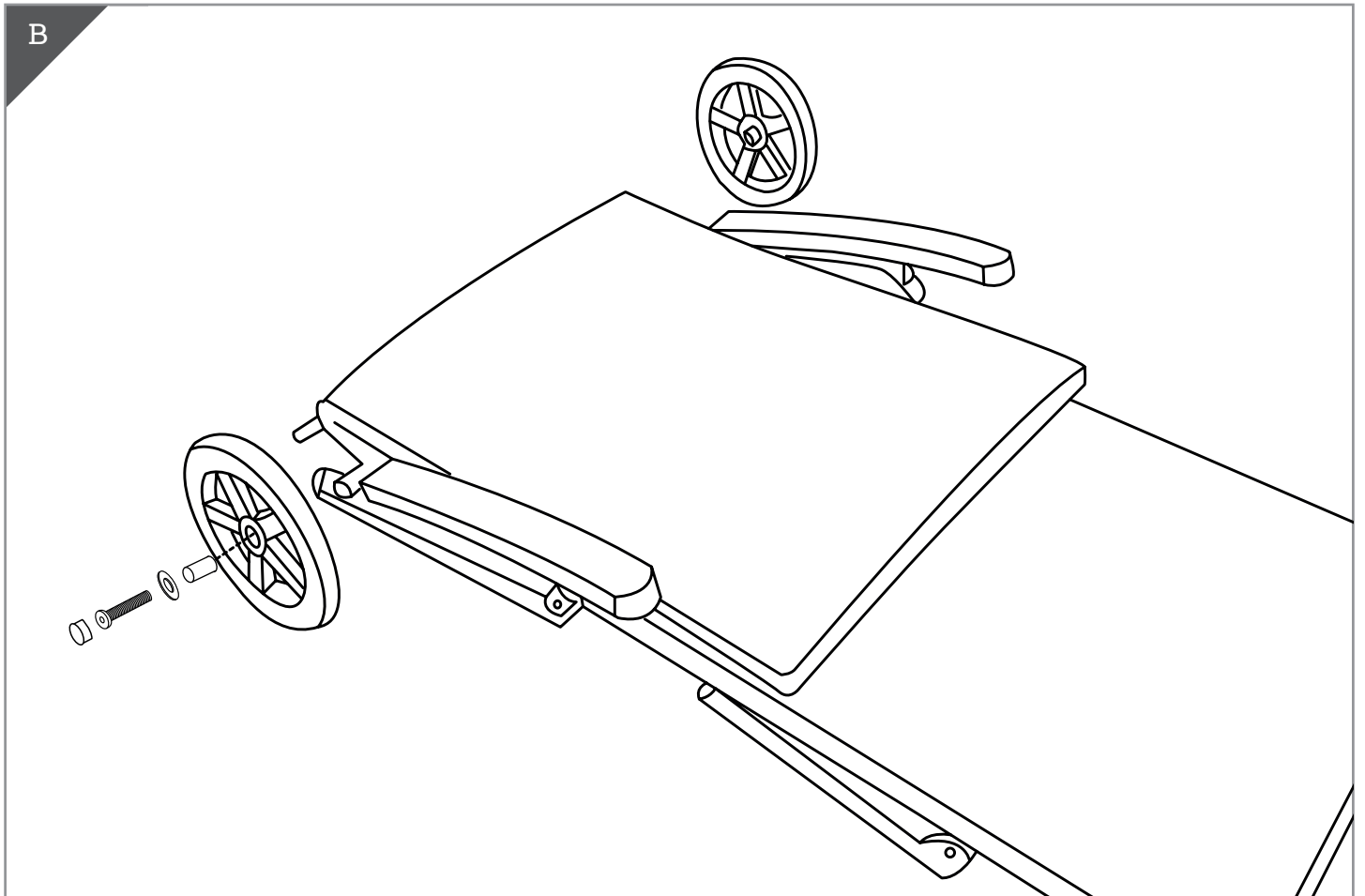
- | | |
|------------------------------|---------------------------|
| ① Armlehne, links und rechts | ⑦ Führungslager, 2x |
| ② Rückenlehne | ⑧ Schraube, 2x |
| ③ Hinterfuß | ⑨ Unterlegscheibe, 2x |
| ④ Rad, 2x | ⑩ Abdeckkappe, 2x |
| ⑤ Vorderfuß | ⑪ Innensechskantschlüssel |
| ⑥ Liegefläche | |

ÜBERSICHT

A



VERWENDUNG



ALLGEMEINES

ALLGEMEINES

Gebrauchsanleitung lesen und aufbewahren

WICHTIG, FÜR SPÄTERE BEZUGNAHME AUFBEWAHREN: SORGFÄLTIG LESEN.

Diese Gebrauchsanleitung gehört zu dieser Geflecht-Rollliege (kurz: „Liege“). Sie enthält wichtige Informationen zu Aufbau und Pflege. Lesen Sie die Gebrauchsanleitung, insbesondere die Sicherheitshinweise, sorgfältig durch, bevor Sie die Liege benutzen. Die Nichtbeachtung dieser Gebrauchsanleitung kann zu Verletzungen oder Schäden an der Liege führen.

Die Gebrauchsanleitung basiert auf den in der Europäischen Union gültigen Normen und Regeln. Beachten Sie im Ausland auch landesspezifische Richtlinien und Gesetze. Bewahren Sie die Gebrauchsanleitung für die weitere Nutzung auf. Wenn Sie die Liege an Dritte weitergeben, geben Sie unbedingt diese Gebrauchsanleitung mit.

Zeichenerklärung

Die folgenden Symbole und Signalworte werden in dieser Gebrauchsanleitung, auf der Liege oder auf der Verpackung verwendet.



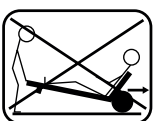
WARNUNG! Dieses Signalwort bezeichnet eine Gefährdung mit einem mittleren Risikograd, die, wenn sie nicht vermieden wird, den Tod oder eine schwere Verletzung zur Folge haben kann.



VORSICHT! Dieses Signalwort bezeichnet eine Gefährdung mit einem niedrigen Risikograd, die, wenn sie nicht vermieden wird, eine geringfügige oder mäßige Verletzung zur Folge haben kann.



HINWEIS! Dieses Signalwort warnt vor möglichen Sachschäden oder gibt Ihnen nützliche Zusatzinformationen.



WARNUNG! Bewegen Sie die Liege niemals unter Belastung



Der „Grüne Punkt“ bedeutet, dass Sie die alte Liege entsprechend der Bestimmungen und Gesetze Ihres Landes entsorgen müssen.

SICHERHEIT

Bestimmungsgemäßer Gebrauch

Die Liege ist ausschließlich als Sitzgelegenheit bzw. Liegefläche konzipiert. Sie ist ausschließlich für den Privatgebrauch im Bereich Camping, Haushalt und Garten bestimmt und nicht für den gewerblichen Bereich geeignet. Verwenden Sie die Liege nur wie in dieser Gebrauchsanleitung beschrieben. Jede andere Verwendung gilt als nicht bestimmungsgemäß und kann zu Sachschäden oder sogar zu Personenschäden führen. Die Liege ist kein Kinderspielzeug. Der Hersteller oder Händler übernimmt keine Haftung für Schäden, die durch nicht bestimmungsgemäßen oder falschen Gebrauch entstanden sind.

Sicherheitshinweise



VORSICHT! Verletzungsgefahr!

Unsachgemäßer Umgang mit der Liege kann zu Verletzungen führen.

- Halten Sie Kleinkinder von der Liege fern. Beim Spielen können Kinder versuchen, sich an der Liege hochzuziehen oder hinaufzuklettern und mit der Liege umkippen.
- Unterweisen Sie Kinder ab acht Jahren und Personen mit eingeschränkten Fähigkeiten im sicheren Umgang mit der Liege.
- Beaufsichtigen Sie Kinder, wenn sie die Liege benutzen.

PRÜFEN UND MONTIEREN

LIEFERUMFANG PRÜFEN

- Stellen Sie die Liege so auf, dass alle vier Füße und beide Räder sicher auf dem Boden stehen. Die Liege darf nicht kippen.
- Stellen Sie die Liege nur auf ebenen, trockenen und rutschfesten Untergrund.
- Verwenden Sie die Liege nicht als Aufstiegshilfe, Leiterersatz, Unterstellbock, Turngerät oder Ähnliches.
- Verwenden Sie die Liege erst, wenn sie richtig aufgestellt ist.
- Klappen Sie die Liege vorsichtig auf und zu, um Verletzungen und Quetschungen zu vermeiden.
- Die Liege darf nur von qualifiziertem Fachpersonal repariert werden. Bei eigenständigen Reparaturen erlöschen die Haftungs- und Garantieansprüche, und Personen- und Sachschäden können entstehen.
- Verändern Sie die Liege nicht in Form oder Funktion. Andernfalls erlöschen Ihre Haftungs- und Garantieansprüche, und Personen- und Sachschäden können entstehen.
- Benutzen Sie die Liege nicht, wenn sich Schraubverbindungen gelockert haben, Teile beschädigt sind oder fehlen.
- Stellen Sie vor jedem Gebrauch durch Sichtprüfung sicher, dass das Produkt frei von Schäden ist. Überprüfen Sie eventuell vorhandene Schrauben und Muttern am Produkt regelmäßig auf festen Sitz, ziehen Sie diese gegebenenfalls nach.



HINWEIS! **Beschädigungsgefahr**

Unsachgemäßer Umgang mit der Liege kann zu Beschädigungen und Sachschäden führen.

- Stellen Sie die Liege bei Regen oder anderen schlechten Witterungsverhältnissen an einem trockenen Ort unter.
- Halten Sie die Liege von offenem Feuer und heißen Oberflächen fern.

LIEGE AUSPACKEN UND PRÜFEN



WARNUNG! **Verletzungsgefahr!**

Kinder können sich in der Verpackungsfolie verfangen und daran ersticken.

- Lassen Sie Kinder nicht mit der Verpackungsfolie spielen. Sie können sich beim Spielen darin verfangen und ersticken.

1. Nehmen Sie die Liege aus der Verpackung.
2. Prüfen Sie, ob die Lieferung vollständig ist (siehe **Abb. A**).
3. Kontrollieren Sie, ob die Liege Schäden aufweist. Ist dies der Fall, benutzen Sie sie nicht. Wenden Sie sich an den Hersteller.
4. Wischen Sie herstellungsbedingte Ölrückstände vor dem ersten Gebrauch mit einem weichen Lappen ab.

RÄDER MONTIEREN



WARNUNG! **Verletzungsgefahr!**

Ein unsachgemäßer Umgang kann zu Verletzungen führen.

- Versuchen Sie niemals, die Liege ohne Räder zu benutzen.

Um die Liege zu benutzen, montieren Sie als erstes die Räder wie folgt:

1. Legen Sie die Liege flach und zusammengeklappt auf den Boden (siehe **Abb. B**).
2. Montieren Sie die Räder (4), indem Sie je ein Führungslager (7), eine Schraube (8) und eine Unterlegscheibe (9) für ein Rad verwenden (siehe **Abb. B**). Nutzen Sie dazu den beiliegenden Innensechskantschlüssel (11).
3. Stecken Sie die Abdeckkappen (10) auf die Schrauben. Sie haben die Räder erfolgreich montiert und können die Liege jetzt aufklappen.

NUTZUNG

NUTZUNG

Liege aufklappen



VORSICHT! **Quetschgefahr!**

Wenn Sie die Liege aufklappen, können Sie sich Ihre Finger quetschen.

- Klappen Sie die Liege vorsichtig auf.

1. Legen Sie die Liege waagrecht auf den Boden.
2. Heben Sie die Liegefläche ⑥ an und klappen Sie den Hinterfuß ③ auseinander (siehe Schritt 1 in Abb. C).
3. Heben Sie die Liegefläche am Fußende an und klappen Sie den Vorderfuß ⑤ auf (siehe Schritt 2 in Abb. C).
4. Klappen Sie die Rückenlehne ② hoch (siehe Schritt 3 in Abb. C).

Sie haben die Liege erfolgreich aufgeklappt und können sie jetzt benutzen.

Liege zusammenklappen



WARNUNG! **Verletzungsgefahr!**

Ein unsachgemäßer Umgang kann zu Verletzungen führen.

- Achten Sie auf unbeabsichtigtes Zusammenklappen, wenn der Vorderfuß nicht richtig aufgeklappt wird.

- Gehen Sie dazu in umgekehrter Reihenfolge wie beim Aufklappen der Liege vor (siehe Kapitel „Liege aufklappen“).

REINIGUNG UND PFLEGE

Liege reinigen



HINWEIS! **Beschädigungsgefahr!**

Unsachgemäßer Umgang mit der Liege kann zu Beschädigungen der Liege führen.

- Reinigen Sie die Liege nicht mit einem Dampf- oder Hochdruckreiniger.
- Verwenden Sie keine scheuernden, lösemittelhaltigen, ätzenden oder scharfen Reinigungsmittel.
- Verwenden Sie keine scheuernde oder kratzende Reinigungsbürste oder -schwämme.

1. Entfernen Sie Staub und Verunreinigungen mit einem trockenen oder leicht angefeuchteten, weichen Tuch und ggf. etwas milder Seifenlauge.
2. Lassen Sie die Liege danach vollständig trocknen, bevor Sie sie wieder verwenden oder aufbewahren.
3. Beseitigen Sie eventuelle Schimmel- oder Stockflecken ebenfalls mit einem neutralen Reinigungsmittel und Wasser.

Armlehnen ölen

Durch regelmäßiges Ölen können Sie die Farbe der hölzernen Armlehnen auffrischen. Ölen Sie die Armlehnen wie folgt, um das Eukalyptusholz zu pflegen:

- Verwenden Sie nur geeignetes Öl aus dem Fachhandel.
- Tragen Sie das Öl mit einem Pinsel auf die Armlehnen ① auf.
- Nehmen Sie überschüssiges Öl mit einem weichen Lappen auf.
- Lassen Sie die Armlehnen vollständig trocknen, bevor Sie die Liege wieder benutzen.
- Beachten Sie die vom Hersteller angegebene Trocknungszeit.

AUFBEWAHRUNG

AUFBEWAHRUNG

- Reinigen und trocknen Sie die Liege, bevor Sie sie aufbewahren (siehe Kapitel „Reinigung“).
- Bewahren Sie die Liege an einem trockenen, frostfreien, lichtgeschützten und gut belüfteten Ort, um Schimmelbildung und Stockflecken zu vermeiden.
- Decken Sie die Liege bei Regen mit einer Plane ab, oder stellen Sie sie unter.
- Lassen Sie die Liege über den Winter nicht draußen stehen.
- Beachten Sie bei der Auswahl des Lagerortes, dass Kinder keinen Zugriff haben.
- Bewahren Sie Hinweise zu diesem Produkt (z. B. Aufbauanleitung, Gebrauchshinweise) immer zusammen mit dem Produkt auf.

ENTSORGUNG

Verpackung entsorgen



Entsorgen Sie die Verpackung sortenrein. Geben Sie Pappe und Karton zum Altpapier, Folien in die Wertstoff-Sammlung.

Liege entsorgen

Entsorgen Sie die Liege gemäß den in Ihrem Land geltenden Vorschriften zur Entsorgung.

