



Bedienungsanleitung

Campingtisch

Projekt Nr.: GA20150910-12

Artikel Nr.: VG-8958 / VG-8729

Farbe: schwarz / silber



Inhaltsverzeichnis

Einleitung	3
Wichtig	4
Bestimmungsgemäßer Gebrauch	4
Sicherheitshinweise	4
Lieferumfang	5
Montage	6
Demontage	8
Reinigung und Aufbewahrung	9
Wartung	9
Technische Daten	9
Entsorgung	9
Inverkehrbringer.....	9

Einleitung

Liebe Kundin, lieber Kunde,

wir gratulieren Ihnen zum Kauf dieses Produkts und sind sicher, dass Sie mit dem Produkt zufrieden sein werden.

Um Ihre Sicherheit zu gewährleisten, haben wir eine Bitte an Sie: Lesen Sie diese Anleitung sorgfältig durch und beachten Sie vor allem die Sicherheitshinweise.

Bewahren Sie die Anleitung gut auf und wenn Sie den Artikel an jemand anders weitergeben, geben Sie auch diese Anleitung mit.

Sollten Sie Fragen oder Anregungen haben, wenden Sie sich bitte an unsere kostenfreie Service-Hotline unter:

0800 - 72 36 286

Wir wünschen Ihnen viel Freude mit Ihrem neuen Campingtisch.

WICHTIG: FÜR SPÄTEREN GEBRAUCH AUFBEWAHREN! SORGFÄLTIG LESEN!

Bestimmungsgemäßer Gebrauch

- Der Campingtisch ist als Campingmöbel für den privaten Gebrauch konzipiert.
- Er ist weder für den gewerblichen Einsatz noch für den Gebrauch als Dauerwohnmöbel geeignet.

Sicherheitshinweise

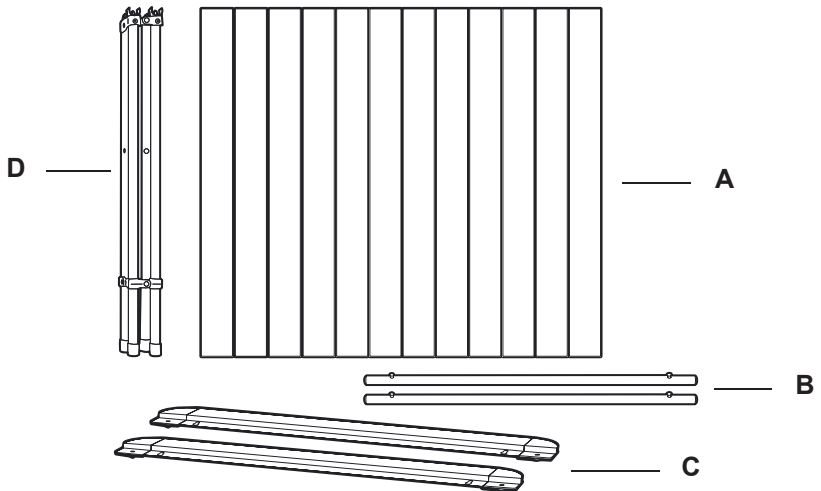
- Der Tisch muss von einer erwachsenen Person montiert werden.
- Halten Sie Kinder vom Montagebereich fern.
- Kleinteile, Verpackungsbeutel und Folien von Kindern fernhalten. Erstickungsgefahr!
- Gehen Sie bei der Montage so vor, wie in der Aufbauanleitung beschrieben und nehmen Sie keine Veränderungen am Campingtisch vor.
- Prüfen Sie vor der Montage, ob alle Teile vorhanden und unbeschädigt sind.
- Prüfen Sie vor der Benutzung des Tisches, ob er wirklich richtig zusammengesetzt wurde.
- Verwenden Sie den Tisch nicht als Stehfläche, als Sitzgelegenheit oder Aufsteighilfe.
- Belasten Sie den Campingtisch nicht einseitig und stützen Sie sich nicht auf die rollbare Tischplatte. Der Campingtisch kann umkippen und es besteht Verletzungsgefahr.
- Halten Sie sämtliche Tischteile von offenem Feuer und starken Wärmequellen fern.
- Die gummierten Tischfüße können bei empfindlichen Fußböden Flecken hinterlassen. Prüfen Sie, ob Ihr Fußboden geeignet ist.
- Für Schäden, die durch unsachgemäße Handhabung und Nichtbeachtung dieser Sicherheitshinweise entstehen, wird keine Haftung übernommen.
- Bringen Sie keinen Sonnenschirm am Campingtisch an und verwenden Sie ihn nicht als Sonnenschirmgestell.
- Bewahren Sie die Aufbauanleitung auf und geben Sie diese mit dem Artikel weiter.

Lieferumfang

1. Tischplatte
2. Querstreben, 2x
3. Seitenteile, 2x
4. Untergestell

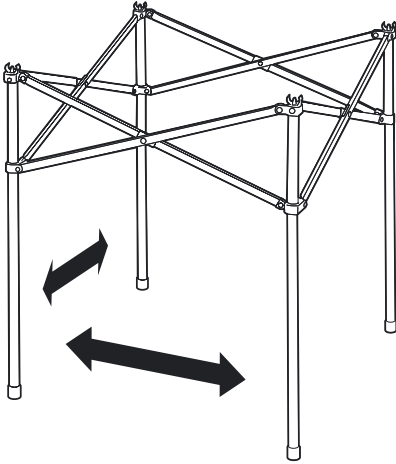
Ohne Abbildung:

- Transport- und Aufbewahrungsbeutel
- Aufbauanleitung



Montage

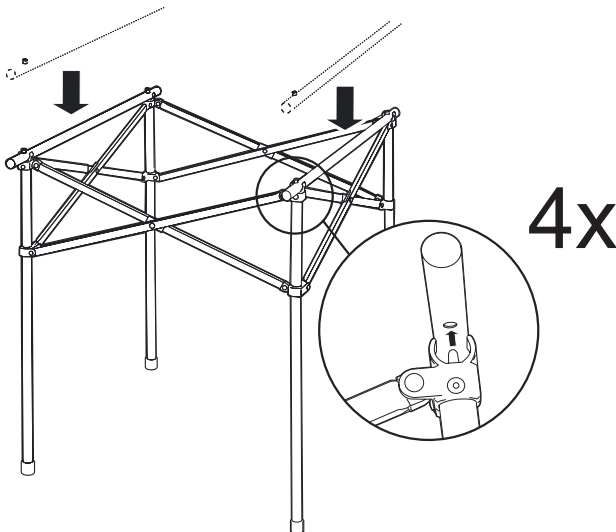
1. Nehmen Sie alle Teile aus dem Transport- und Aufbewahrungsbeutel.
2. Prüfen Sie, ob alle Teile vorhanden und unbeschädigt sind.
3. Ziehen Sie das Untergestell vorsichtig und gleichmäßig auseinander, bis es komplett entfaltet ist.



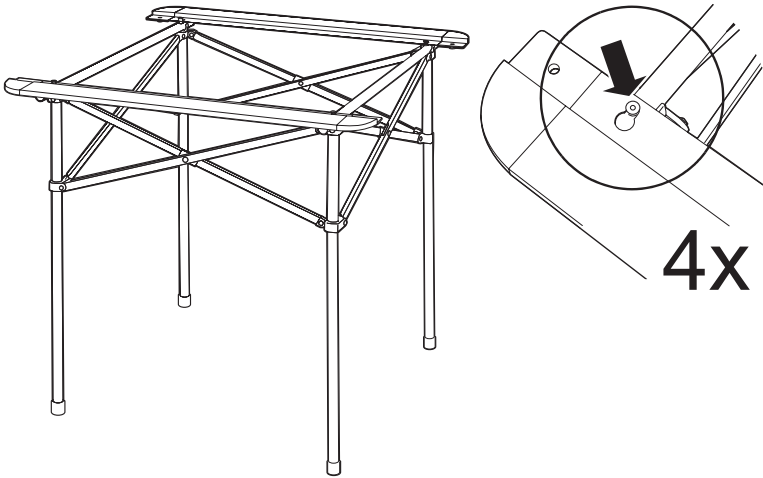
ACHTUNG - Quetschgefahr

Achten Sie beim Auseinanderziehen des Untergestells auf Ihre Finger. Ansonsten besteht die Gefahr von Quetschungen.

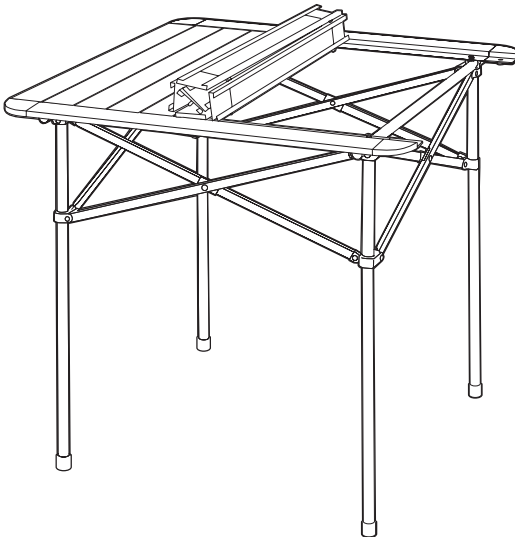
4. Stecken Sie beide Querstreben auf das Untergestell



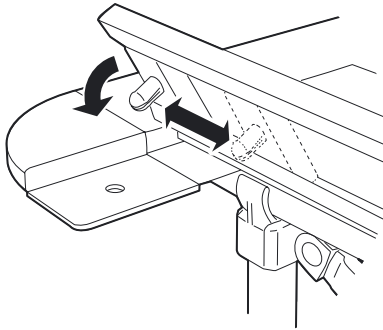
5. Stecken Sie die Seitenteile auf das Untergestell. Achten Sie darauf, dass die Seitenteile an allen 4 Ecken richtig in den Führungen sitzen.



6. Legen Sie die Tischplatte wie gezeigt auf das Untergestell.

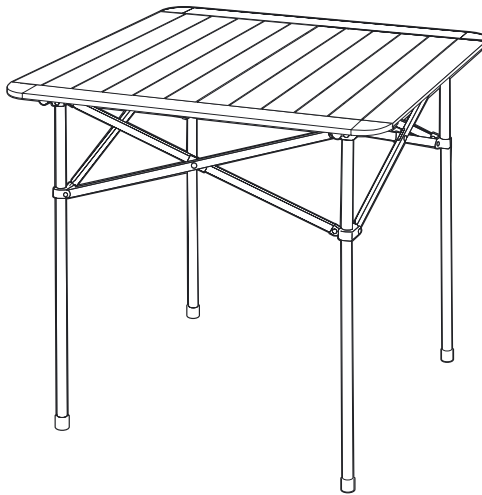


7. Schieben Sie die beiden Kunststoffzapfen in die passende Position. Stecken Sie die Kunststoffzapfen danach in das jeweils dafür vorgesehene Befestigungsloch des Seitenteils, bis sie hörbar einrasten.



8. Rollen Sie die Tischplatte komplett aus.
9. Befestigen Sie die verbleibenden beiden Kunststoffzapfen wie bei Schritt 7 beschrieben.

Der Alu-Campingtisch ist komplett montiert und einsatzbereit



Demontage

Bauen Sie den Alu-Campingtisch in umgekehrter Reihenfolge ab, wie im Kapitel „Montage“ beschrieben..

Reinigung und Aufbewahrung

- Verwenden Sie zum Reinigen des Tisches ein weiches, fusselfreies Tuch, das Sie bei Bedarf leicht anfeuchten. Verwenden Sie keinesfalls scheuernde oder ätzende Reinigungsmittel bzw. Reinigungsbürsten.
- Bewahren Sie den gereinigten, trockenen und auseinandergebauten Tisch bei Nichtgebrauch möglichst im mitgelieferten Transport- und Aufbewahrungsbeutel an einem kühlen und trockenen Ort auf.

Wartung

- Prüfen Sie in regelmäßigen Zeitabständen, ob alle Verbindungselemente vorhanden sind. Lose Verbindungen führen zu einer Beeinträchtigung der Sicherheit.

Technische Daten

Gewicht:	ca. 3 kg
Max. Tragkraft:	25 kg
Aufbaumaße:	ca. 70 x 70 x 70 cm
Material:	Aluminium

Da unsere Produkte ständig weiterentwickelt und verbessert werden, sind Design- und technische Änderungen möglich.

Entsorgen

- Entsorgen Sie die Verpackung sortenrein. Geben Sie Pappe und Karton zum Altpapier, Folien in die Wertstoff-Sammlung.
- Entsorgen Sie den Alu-Campingtisch gemäß der in Ihrem Land geltenden Vorschriften zur Entsorgung. Über die Möglichkeiten der Entsorgung können Sie sich bei Ihrem öffentlich-rechtlichem Entsorgungsträger informieren.



Inverkehrbringer

Latupo GmbH, Waterloohein 5a, 22769 Hamburg, Germany

