



Gebrauchsanleitung

Alu-Klapptisch mit Holzplatte

Projekt Nr.: GA20150910-01

Artikel Nr.: VG-8736

Farbe: Braun

Einleitung

Liebe Kundin, lieber Kunde,

wir gratulieren Ihnen zum Kauf dieses Produkts und sind sicher, dass Sie mit dem Produkt zufrieden sein werden.

Um Ihre Sicherheit zu gewährleisten, haben wir eine Bitte an Sie: Lesen Sie diese Anleitung sorgfältig durch und beachten Sie vor allem die Sicherheitshinweise.

Bewahren Sie die Anleitung gut auf und wenn Sie den Artikel an jemand anders weitergeben, geben Sie auch diese Anleitung mit.

Sollten Sie Fragen oder Anregungen haben, wenden Sie sich bitte an unsere kostenfreie Service-Hotline unter:

0800 - 72 36 286

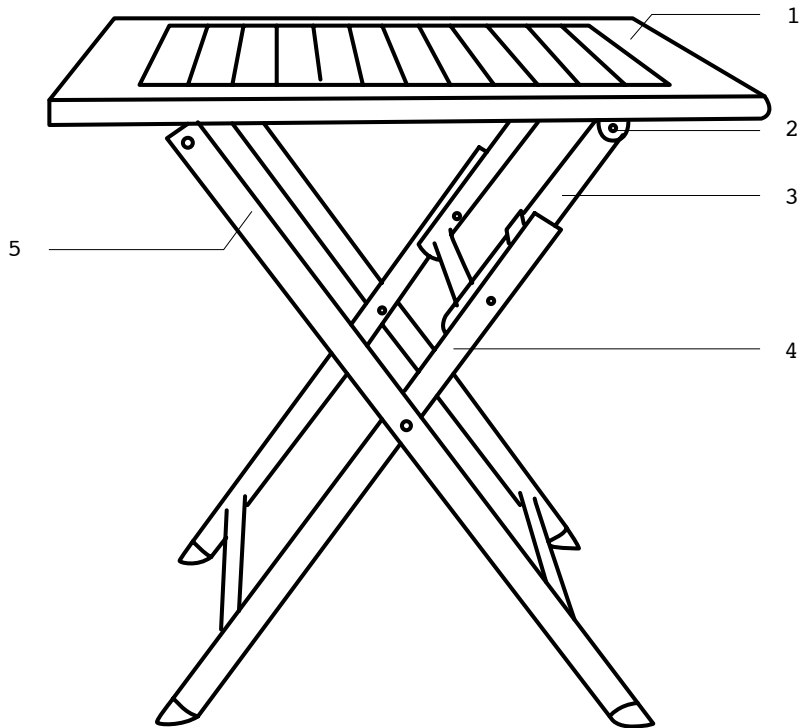
Wir wünschen Ihnen viel Freude mit Ihrem neuen Klapp Tisch!

Inhaltsverzeichnis

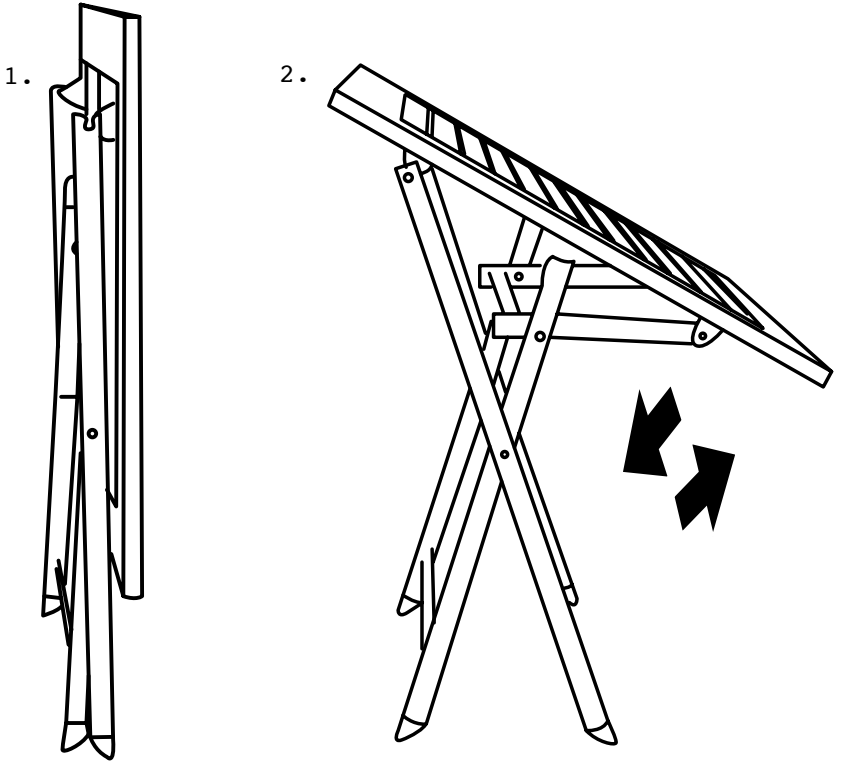
Lieferumfang/Geräteteile.....	4
Allgemeines.....	6
Gebrauchsanleitung lesen und aufbewahren.....	6
Sicherheit.....	7
Bestimmungsgemäßer Gebrauch.....	7
Sicherheitshinweise.....	7
Alu-Klapptisch und Lieferumfang prüfen.....	8
Alu-Klapptisch aufstellen.....	9
Alu-Klapptisch zusammenklappen.....	9
Reinigung und Pflege.....	10
Alu-Klapptisch reinigen.....	10
Tischplatte ölen.....	10
Aufbewahrung.....	11
Entsorgung.....	11
Verpackung entsorgen.....	11
Alu-Klapptisch entsorgen.....	11
Technische Daten.....	.11

Lieferumfang

1. Tischplatte (aus Holz)
2. Scharnier, 4x
3. Tischbein, oben
4. Tischbein, unten
5. Tischbein, durchgehend
6. Feststellschraube



(B)



(C)



Allgemeines

Gebrauchsanleitung lesen und aufbewahren

WICHTIG, FÜR SPÄTERE BEZUGNAHME AUFBEWAHREN: SORGFÄLTIG LESEN.



Diese Gebrauchsanleitung gehört zu diesem Alu-Klapptisch mit Holzplatte (kurz: „Alu-Klapptisch“). Sie enthält wichtige Informationen zu Aufbau und Pflege.

Lesen Sie die Gebrauchsanleitung, insbesondere die Sicherheitshinweise, sorgfältig durch, bevor Sie den Alu-Klapptisch benutzen. Die Nichtbeachtung dieser Gebrauchsanleitung kann zu Verletzungen oder Schäden am Alu-Klapptisch führen.

Die Gebrauchsanleitung basiert auf den in der Europäischen Union gültigen Normen und Regeln. Beachten Sie im Ausland auch landesspezifische Richtlinien und Gesetze.

Bewahren Sie die Gebrauchsanleitung für die weitere Nutzung auf. Wenn Sie den Alu-Klapptisch an Dritte weitergeben, geben Sie unbedingt diese Gebrauchsanleitung mit.

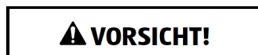
Zeichenerklärung

Die folgenden Symbole und Signalworte werden in dieser Gebrauchsanleitung, auf dem Alu-Klapptisch oder auf der Verpackung verwendet.



WARNUNG!

Dieses Signalsymbol/-wort bezeichnet eine Gefährdung mit einem mittleren Risikograd, die, wenn sie nicht vermieden wird, den Tod oder eine schwere Verletzung zur Folge haben kann.



VORSICHT!

Dieses Signalsymbol/-wort bezeichnet eine Gefährdung mit einem niedrigen Risikograd, die, wenn sie nicht vermieden wird, eine geringfügige oder mäßige Verletzung zur Folge haben kann.



HINWEIS!

Dieses Signalwort warnt vor möglichen Sachschäden.



Dieses Symbol gibt Ihnen nützliche Zusatzinformationen zum Zusammenbau oder zum Betrieb.



Das Siegel Geprüfte Sicherheit (GS-Zeichen) bescheinigt, dass ein Produkt den Anforderungen des deutschen Produktsicherheitsgesetzes (ProdSG) entspricht. Das GS-Zeichen zeigt an, dass bei bestimmungsgemäßer Verwendung und bei vorhersehbarer Fehlanwendung des gekennzeichneten Produkts die Sicherheit und Gesundheit des Nutzers nicht gefährdet sind. Es handelt sich hierbei um



ein freiwilliges Sicherheitszeichen, das Bureau Veritas ausgestellt hat.



Der „Grüne Punkt“ bedeutet, dass Sie den alten Alu-Klapptisch entsprechend der Bestimmungen und Gesetze Ihres Landes entsorgen müssen.

Das Holz der Tischplatte stammt aus FSC-zertifizierten Forstbetrieben, die FSC-Prinzipien befolgen. Das Forest Stewardship Council® (FSC) zielt auf eine weltweit Verantwortungsvolle Waldbewirtschaftung ab.

Sicherheit

Bestimmungsgemäßer Gebrauch

Der Alu-Klapptisch ist ausschließlich als Ablage von leichten Gegenständen konzipiert. Er ist ausschließlich für den Privatgebrauch im Bereich Camping, Haushalt und Garten bestimmt und nicht für den gewerblichen Bereich geeignet.

Verwenden Sie den Alu-Klapptisch nur wie in dieser Gebrauchsanleitung beschrieben. Jede andere Verwendung gilt als nicht bestimmungsgemäß und kann zu Sachschäden oder sogar zu Personenschäden führen. Der Alu-Klapptisch ist kein Kinderspielzeug.

Der Hersteller oder Händler übernimmt keine Haftung für Schäden, die durch nicht bestimmungsgemäßen oder falschen Gebrauch entstanden sind.

Sicherheitshinweise

▲ VORSICHT!

Verletzungsgefahr!

- Unsachgemäßer Umgang mit dem Alu-Klapptisch kann zu Verletzungen führen.
- Halten Sie Kleinkinder vom Alu-Klapptisch fern. Beim Spielen können Kinder versuchen, sich an dem Alu-Klapptisch hochzuziehen oder hinaufzuklettern und mit dem Alu-Klapptisch umkippen.
- Beaufsichtigen Sie Kinder, wenn sie den Alu-Klapptisch benutzen.
- Stellen Sie den Alu-Klapptisch so auf, dass alle vier Fußkappen sicher auf dem Boden stehen. Der Alu-Klapptisch darf nicht kippeln.
- Stellen Sie den Alu-Klapptisch nur auf ebenen, trockenen und rutschfesten Untergrund.
- Verwenden Sie den Alu-Klapptisch nicht als Aufstiegshilfe, Leitersersatz, Unterstellbock, Turngerät oder Ähnliches.
- Verwenden Sie den Alu-Klapptisch erst, wenn er richtig aufgestellt ist und mit der Feststellschraube gesichert ist.
- Öffnen und schließen Sie den Alu-Klapptisch vorsichtig, um Verletzungen und

Quetschungen zu vermeiden.

- Der Alu-Klapptisch darf nur von qualifiziertem Fachpersonal repariert werden. Bei eigenständigen Reparaturen erlöschen die Haftungs- und Garantieansprüche, und Personen- und Sachschäden können entstehen.
- Verändern Sie den Alu-Klapptisch nicht in Form oder Funktion. Andernfalls erlöschen Ihre Haftungs- und Garantieansprüche, und Personen- und Sachschäden können entstehen.
- Benutzen Sie den Alu-Klapptisch nicht, wenn sich Schraubverbindungen gelockert haben, Teile beschädigt sind oder fehlen.
- Stellen Sie vor jedem Gebrauch durch Sichtprüfung sicher, dass das Produkt frei von Schäden ist. Überprüfen Sie die vorhandene Feststellschraube am Produkt regelmäßig auf festen Sitz, ziehen Sie diese gegebenenfalls nach.

HINWEIS!

Beschädigungsgefahr!

Unsachgemäßer Umgang mit dem Alu-Klapptisch kann zu Beschädigungen und Sachschäden führen.

- Stellen Sie den Alu-Klapptisch bei Regen oder anderen schlechten Witterungsverhältnissen an einem trockenen Ort unter.
- Halten Sie den Alu-Klapptisch von offenem Feuer und heißen Oberflächen fern.
- Befestigen Sie direkt am Alu-Klapptisch keinen Sonnenschirm, sonst besteht Kippgefahr. Sichern Sie einen Sonnenschirm immer mit einem separaten und geeigneten Schirmständer.

Alu-Klapptisch und Lieferumfang prüfen

⚠️ WARNUNG!

Erstickungsgefahr!

Kinder können sich in der Verpackungsfolie verfangen und daran ersticken.

Lassen Sie Kinder nicht mit der Verpackungsfolie spielen. Sie können sich beim Spielen darin verfangen und ersticken.

1. Nehmen Sie den Alu-Klapptisch aus der Verpackung.
2. Prüfen Sie, ob die Lieferung vollständig ist (siehe Abb. A).
3. Kontrollieren Sie, ob der Alu-Klapptisch Schäden aufweist. Ist dies der Fall, benutzen Sie ihn nicht. Wenden Sie sich an den Hersteller.

4. Wischen Sie herstellungsbedingte Ölrückstände vor dem ersten Gebrauch mit einem weichen Lappen ab.

Alu-Klapptisch aufstellen

▲ VORSICHT!

Quetschgefahr!

Wenn Sie den Alu-Klapptisch aufklappen, können Sie sich Ihre Finger quetschen. Klappen Sie den Alu-Klapptisch vorsichtig auf.

1. Stellen Sie den Alu-Klapptisch senkrecht hin (siehe Schritt 1 in Abb. B).
2. Ziehen Sie die Tischplatte 1 nach oben, bis die Tischbeine 3 und 4 in einer geraden Linie sind (siehe Schritt 2 in Abb. B). Die Tischplatte ist jetzt waagrecht. Lassen Sie die Tischplatte noch nicht los.
3. Drehen Sie die Feststellschraube 6 herein, um das obere Tischbein 3 mit dem unteren Tischbein 4 zu fixieren (siehe Abb. C). Sie können die Tischplatte jetzt loslassen.

Sie haben den Alu-Klapptisch erfolgreich aufgeklappt und können ihn jetzt verwenden.

Alu-Klapptisch zusammenklappen

▲ WARNUNG!

Verletzungsgefahr!

Achten Sie auf unbeabsichtigtes Zusammenklappen, wenn die Feststellschrauben nicht festgezogen sind.

▲ VORSICHT!

Quetschgefahr!

Wenn Sie den Alu-Klapptisch aufklappen, können Sie sich Ihre Finger quetschen. Klappen Sie den Alu-Klapptisch vorsichtig auf.

1. Drehen Sie die Feststellschraube 6 heraus (siehe Abb. C). Halten Sie die Tischplatte sicher fest, wenn Sie die Feststellschraube herausnehmen.
2. Klappen Sie die Tischplatte langsam nach unten. Sie haben den Alu-Klapptisch erfolgreich zugeklappt und können ihn jetzt zur Seite stellen.



Hinweis

Bewahren Sie die Feststellschraube gut auf, damit Sie den Alu-Klapptisch beim nächsten Mal wieder sicher aufklappen können.

Reinigung und Pflege

Alu-Klapptisch reinigen

Beschädigungsgefahr!

HINWEIS!

Unsachgemäßer Umgang mit dem Alu-Klapptisch kann zu Beschädigungen des Alu-Klapptisches führen.

- Reinigen Sie den Alu-Klapptisch nicht mit einem Dampf- oder Hochdruckreiniger.
 - Verwenden Sie keine scheuernden, lösemittelhaltigen, ätzenden oder scharfen Reinigungsmittel.
 - Verwenden Sie keine scheuernde oder kratzende Reinigungsbürste oder -schwämme.
1. Entfernen Sie Staub und Verunreinigungen mit einem trockenen oder leicht angefeuchteten, weichen Tuch und ggf. etwas milder Seifenlauge.
 2. Lassen Sie den Alu-Klapptisch danach vollständig trocknen, bevor Sie ihn wieder verwenden oder aufbewahren.
 3. Beseitigen Sie eventuelle Schimmel- oder Stockflecken ebenfalls mit einem neutralen Reinigungsmittel und Wasser.

Tischplatte ölen

Durch regelmäßiges Ölen wird die Farbe der Tischplatte aufgefrischt.

Ölen Sie den Alu-Klapptisch wie folgt, um das Eukalyptusholz zu pflegen:

- Verwenden Sie nur geeignetes Öl aus dem Fachhandel.
- Tragen Sie das Öl mit einem Pinsel auf die Tischplatte 1 auf.
- Nehmen Sie überschüssiges Öl mit einem weichen Lappen auf.
- Lassen Sie die Tischplatte vollständig trocknen, bevor Sie den Alu-Klapptisch wieder benutzen. Beachten Sie die vom Hersteller angegebene Trocknungszeit.

Aufbewahrung

- Reinigen und trocknen Sie den Alu-Klapptisch, bevor Sie ihn aufbewahren (siehe Kapitel „Reinigung“).
- Bewahren Sie den Alu-Klapptisch an einem trockenen, frostfreien, lichtgeschützten und gut belüfteten Ort, um Schimmelbildung und Stockflecken zu vermeiden.
- Decken Sie den Alu-Klapptisch bei Regen mit einer Plane ab, oder stellen Sie ihn unter.
- Lassen sie den Alu-Klapptisch nicht über den Winter draußen stehen.
- Beachten Sie bei der Auswahl des Lagerortes, dass Kinder keinen Zugriff haben.
- Bewahren Sie Hinweise zu diesem Produkt (z. B. Aufbauanleitung, Gebrauchshinweise) immer zusammen mit dem Produkt auf.

Entsorgung

Verpackung entsorgen

Entsorgen Sie die Verpackung sortenrein. Geben Sie Pappe und Karton zum Altpapier, Folien in die Wertstoff-Sammlung.

Alu-Klapptisch entsorgen



Entsorgen Sie den Alu-Klapptisch gemäß den in Ihrem Land geltenden Vorschriften zur Entsorgung.

Technische Daten

Produktbezeichnung:	Alu-Klapptisch mit Holzplatte
Projektnummer:	GA20150910-01
Artikelnummer::	VG-8736 (braun, geölt),
Tischhöhe (aufgeklappt):	71 cm
Abmessungen der Tischplatte (B x T):	70 x 70 cm
Farbausführungen der Tischplatte:	braun, geölt

Inverkehrbringer

Latupo GmbH, Waterlooohain 5a, 22769 Hamburg, Germany

