



Bedienungsanleitung

Strandliege Sunny

Projekt Nr.: GA20150910-08

Artikel Nr.: VG-8897 / VG-8880 / VG-8873

Farbe: schwarz / rot / blau

Inhaltsverzeichnis

Einleitung	3
Lieferumfang.....	4
Technische Daten	5
Bestimmungsgemäße Verwendung	5
Sicherheitshinweise.....	6
Montage	8
Verwendung als Transporthilfe	10
Neigungswinkel einstellen	10
Pflege, Lagerung, Wartung	10
Hinweise zur Entsorgung	10
Inverkehrbringer.....	10

Einleitung

Sehr geehrter Kunde,

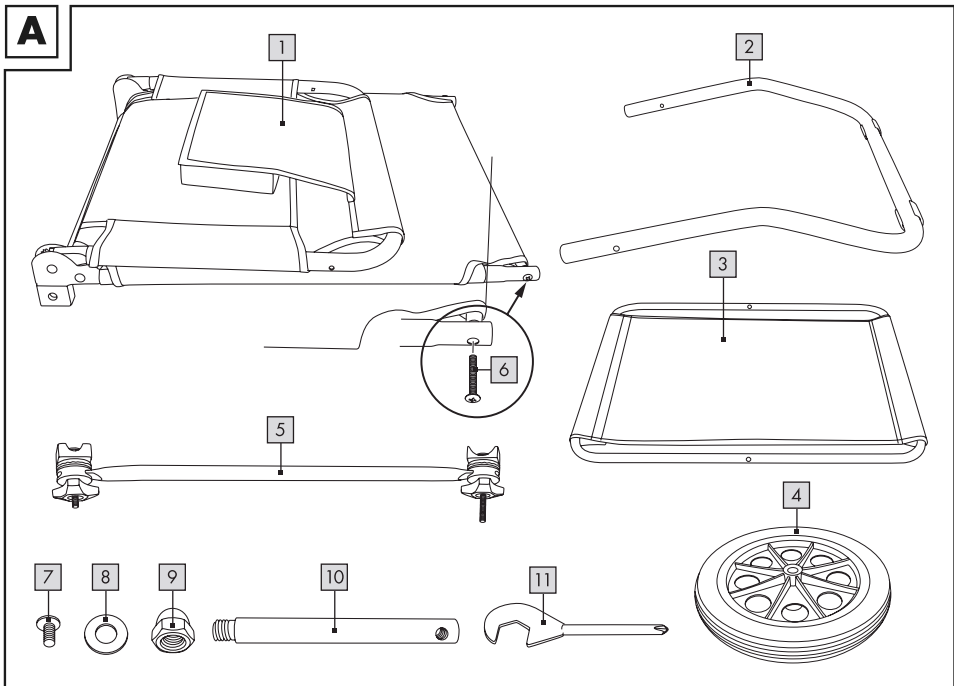
vielen Dank, dass Sie sich für ein Vanage Produkt entschieden haben. Bitte beachten Sie bei Textilien bzw. Polstern die eingenähten Pflegehinweise.

Sollten Sie Fragen oder Anregungen haben, wenden Sie sich gerne an unsere kostenfreie Service-Hotline. Tel.: 0800 - 72 36 286

Wir wünschen Ihnen viel Freude mit dem Produkt und hoffen, dass Sie zufrieden sein werden.

Lieferumfang

- (1) Hauptgestänge 1x
- (2) Fußrahmen 1x
- (3) Sonnendach 1x
- (4) Rad 2x
- (5) Stange 2x
- (6) Lange Schraube 2x
- (7) Kurze Schraube 2x
- (8) Unterlegscheibe 2x
- (9) Hutmutter 2x
- (10) Stift 2x
- (11) Schraubenschlüssel 1x
- Bedienungsanleitung 1x



Technische Daten

Gewicht: ca. 4,3 kg

Maße (LxBxH): ca. 148 x 66 x 91 cm

Max. Belastung: 100 kg

Max. Nutzlast bei Verwendung als Transporthilfe: 20 kg

Bestimmungsgemäße Verwendung

Lesen Sie vor der Inbetriebnahme die Anleitung genau durch. Versäumnisse bei der Einhaltung der Sicherheitshinweise und Anweisungen können schwere Verletzungen zur Folge haben. Bewahren Sie alle Sicherheitshinweise und Anweisungen für die Zukunft auf. Alle Tätigkeiten an und mit diesem Artikel dürfen nur soweit ausgeführt werden, wie sie in dieser Gebrauchsanleitung beschrieben sind.

Bewahren Sie diese Bedienungsanleitung auf, falls Sie später etwas nachlesen möchten. Wenn Sie den Artikel an eine andere Person weitergeben, geben Sie auch diese Bedienungsanleitung mit.

An der Liege darf keine Veränderung der Form oder der Funktion vorgenommen werden.

Der Artikel ist nur für den Privatgebrauch und nicht für die gewerbliche Nutzung bestimmt. Der Artikel ist für den Gebrauch im Freizeit- und Campingbereich (Außenbereich) konzipiert.

Sicherheitshinweise

WARNUNG !

- Erstickungsgefahr für Kinder
- Lassen Sie Kinder nicht unbeaufsichtigt mit dem Verpackungsmaterial

Verletzungsgefahr !

- Belasten Sie die Strand- und Transportliege maximal mit 100 kg
- Prüfen Sie den Artikel vor jedem Gebrauch auf Beschädigungen oder Abnutzungen. Kontrollieren Sie stets den festen Sitz aller Verbindungselemente. Der Artikel darf nur in einwandfreiem Zustand verwendet werden!
- Verschrauben Sie die einzelnen Teile fest, bevor Sie die Liege verwenden.
- Stellen Sie die Liege nur auf einen festen, ebenerdigen Untergrund.
- Bei fehlerhafter Montage des Artikels besteht Verletzungsgefahr!

Gefahr von Quetschungen von Fingern !

- Die Liege darf nur von Erwachsenen aufgebaut werden. Achten Sie beim Aus- und Einklappen des Artikels auf Quetschstellen . Klappen Sie die Liege vorsichtig auf und ab.

Vorsicht!

- Lassen Sie Kinder nicht unbeaufsichtigt. Die Liege ist kein Spiel- oder Klettergerät. Achten Sie darauf, dass sich niemand auf das Kopf- oder Fußteil der Liege stellt.
- Die Liege kann auch als Transporthilfe genutzt werden. Für den Transport von Personen ist die Liege nicht geeignet!

Sicherheitshinweise

HINWEIS! Beschädigungsgefahr

- Unsachgemäßer Umgang mit der Liege kann zu Beschädigungen und Sachschäden führen.
- Stellen Sie die Liege bei Regen oder anderen schlechten Witterungsverhältnissen an einem trockenen Ort unter.
- Halten Sie die Liege von offenem Feuer und heißen Oberflächen fern.
- Verwenden Sie die Liege nicht als Aufstiegshilfe, Leiterersatz, Unterstellbock, Turngerät oder Ähnliches.
- Verwenden Sie die Liege erst, wenn sie richtig montiert ist.
- Klappen Sie die Liege vorsichtig auf und zu, um Verletzungen und Quetschungen zu vermeiden.
- Die Liege darf nur von qualifiziertem Fachpersonal repariert werden. Bei eigenständigen Reparaturen erlöschen die Haftungs- und Garantieansprüche, und Personen- und Sachschäden können entstehen.
- Verändern Sie die Liege nicht in Form oder Funktion. Andernfalls erlöschen Ihre Haftungs- und Garantieansprüche, und Personen- und Sachschäden können entstehen.
- Benutzen Sie die Liege nicht, wenn sich Schraubverbindungen gelockert haben, Teile beschädigt sind oder fehlen.
- Stellen Sie vor jedem Gebrauch durch Sichtprüfung sicher, dass das Produkt frei von Schäden ist. Überprüfen Sie eventuell vorhandene Schrauben und Muttern am Produkt regelmäßig auf festen Sitz, ziehen Sie diese gegebenenfalls nach.

Montage

Schritt 1: Montage des Fußrahmens

Um die Montage des Fußrahmens zu erleichtern, sollte die Liege zusammengeklappt sein. Schrauben Sie die Schraube (6) aus der Verbindungsstange des Hauptgestänges heraus (Abb. B).

Die Löcher der Innenstangen müssen in derselben Position liegen, wie die des Fußrahmens. Anschließend wird der Fußrahmen auf das Hauptgestänge gesteckt (Abb. C).

Die Verbindungsstangen des Hauptgestänges wird nun mit Hilfe der Schraube (6) am Fußrahmen befestigt (Abb. D).

Schritt 2: Montage der Räder

Schieben Sie den Stift (10) in das Gelenk (Abb. E). Achten Sie darauf, dass das Gewindeloch des Stiftes nach oben zeigt.

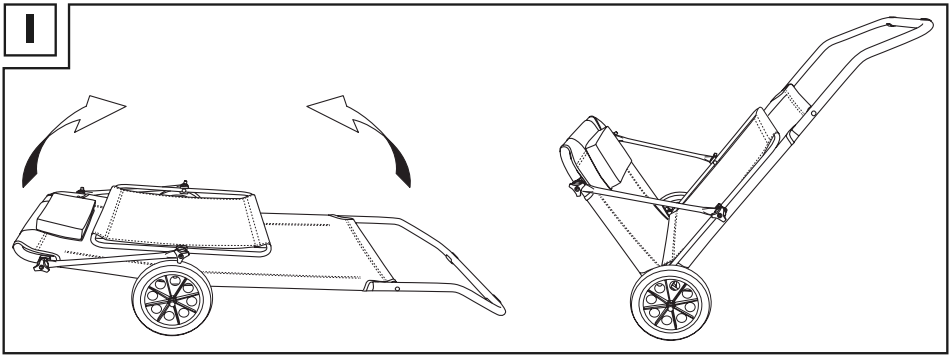
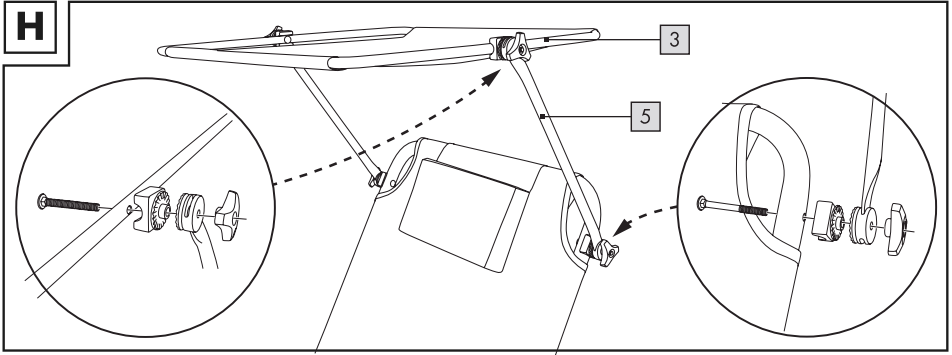
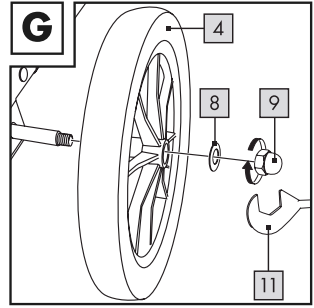
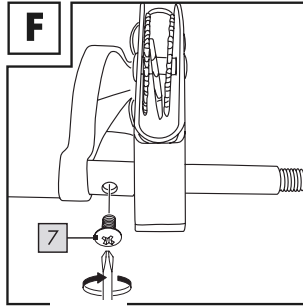
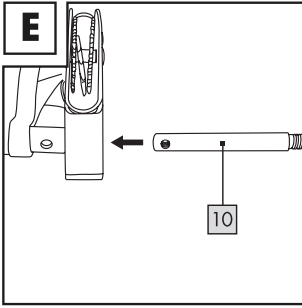
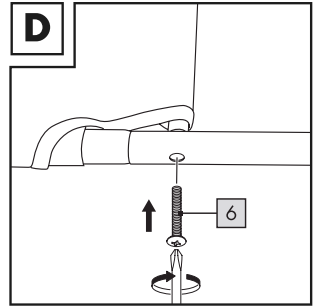
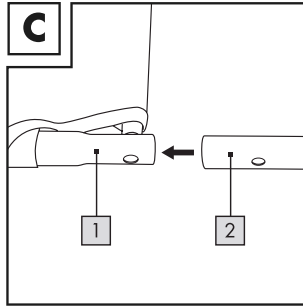
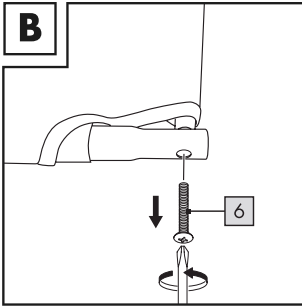
Der Stift sollte soweit in das Gelenk geschoben werden, dass das Gewindeloch und das Loch der Achsenstange übereinander liegen.

Fixieren Sie nun die kurze Schraube (7) in dem Gewindeloch (Abb. F).

Das Rad wird nun auf das Gelenk geschoben und mit der Unterlegscheibe und der Hutmutter fixiert (Abb. G). Verwenden Sie hierzu das mitgelieferte Werkzeug.

Schritt 3: Montage des Sonnendachs

Lösen Sie die vormontierten Feststellschrauben und die Hülsen von der Stange. Schieben Sie die längeren Schrauben von innen nach außen durch das Hauptgestänge. Setzen Sie die Hülsen auf und befestigen Sie die Stangen mit der Feststellschraube (Abb. H). Mit der kürzeren Schraube wird auf gleiche Weise das Sonnendach fixiert.



Verwendung als Transporthilfe

Um die Liege als Transporthilfe zu verwenden, klappen Sie das Sonnendach so ein, dass es direkt auf der Liegefläche aufliegt und heben die Liege am Fußrahmen an. (Abb. I).

Neigungswinkel verstellen

Die Neigung der Rückenlehne lässt sich individuell einstellen. Klappen Sie hierfür die Rückenlehne einmal ganz auf die Sitzfläche und anschließend in die Waagerechte. Wenn Sie die Rückenlehne nun wieder hochziehen, rastet Sie hörbar in den einzelnen Stufen ein.

Pflege, Lagerung, Wartung

Wischen Sie den Artikel bei Bedarf mit einem feuchten Tuch und gegebenenfalls etwas mildem Reinigungsmittel ab. Trocknen Sie den Artikel danach vollständig ab, bevor Sie ihn erneut verwenden. **Wartung!** Überprüfen Sie die Schraubverbindungen regelmäßig.

Hinweise zur Entsorgung

Verpackung und Artikel bitte umweltgerecht und sortenrein entsorgen! Entsorgen Sie den Artikel über einen zugelassenen Entsorgungsbetrieb oder über Ihre kommunale Gemeindeverwaltung. Beachten Sie die geltenden Vorschriften.

Inverkehrbringer

Latupo GmbH, Waterlooahain 5a, 22769 Hamburg, Germany

