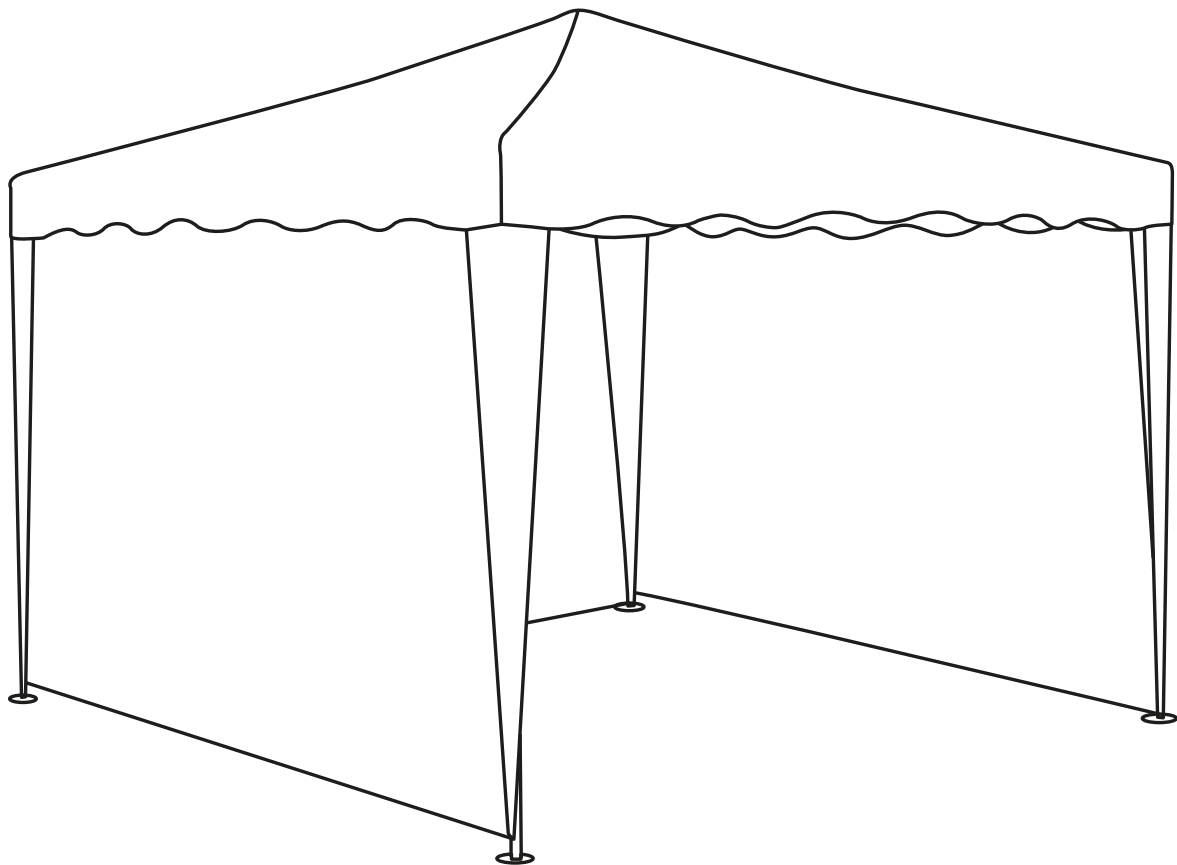




Bedienungsanleitung

**Aluminium-Faltpavillon „Stella“
mit 4 Seitenteilen**



VG-9344 / VG-9351 / VG-9405 / VG-9412 / VG-9429 / VG-9450
GA20150910-30 / GA20150910-31 / GA20150910-32
GA20150910-33 / GA20150910-34 / GA20150910-35

Latupo GmbH, Waterloohein 5a, 22769 Hamburg, Germany
www.latupo.com

INHALT

Lieferumfang	3
Teilebezeichnung	3
Sicherheitshinweise	4
Aufbau Faltpavillon	6
Seitenteile	9
Reinigen und Aufbewahren	10
Entsorgung	10
Inverkehrbringer	10



Sehr geehrter Kunde,

vielen Dank, dass Sie sich für ein Vanage Produkt entschieden haben. Bitte beachten Sie bei Textilien bzw. Polstern die eingenähten Pflegehinweise.

Sollten Sie Fragen oder Anregungen haben, wenden Sie sich gerne an unsere kostenfreie Service-Hotline.

Tel.: 0800 - 72 36 286

Wir wünschen Ihnen viel Freude mit dem Produkt und hoffen, dass Sie zufrieden sein werden.



LIEFERUMFANG

- Transport- und Aufbewahrungstasche
- Aluminium-Faltpavillon
- ca. 3 m x 3 m x 2,6 m (Länge x Breite x Höhe)
- 4 Seitenteile
- 4 Erdspieße
- 8 Heringe
- 4 Spannseile
- Befestigungsschnüre
- Zubehörbeutel
- Bedienungsanleitung

TEILEBEZEICHNUNG

- | | | |
|----------------------|---------------|-----------------|
| 1. Raststift | 6. Haken | 11. Seitenteile |
| 2. Kunststoffgleiter | 7. Eckteil | 12. Erdspieß |
| 3. Eckpfosten | 8. Öse | 13. Heringe |
| 4. Kunststoffteil | 9. Klettband | 14. Spannseil |
| 5. Bohrung | 10. Klettband | |



Lesen Sie vor der Inbetriebnahme die Anleitung genau durch. Versäumnisse bei der Einhaltung der Sicherheitshinweise und Anweisungen können schwere Verletzungen zur Folge haben. Bewahren Sie alle Sicherheitshinweise und Anweisungen für die Zukunft auf. Alle Tätigkeiten an und mit diesem Artikel dürfen nur soweit ausgeführt werden, wie sie in dieser Gebrauchsanleitung beschrieben sind.

- Bewahren Sie diese Bedienungsanleitung auf, falls Sie später etwas nachlesen möchten. Wenn Sie den Artikel an eine andere Person weitergeben, geben Sie auch diese Bedienungsanleitung mit.
- Am Faltpavillon darf keine Veränderung der Form oder der Funktion vorgenommen werden.
- Der Artikel ist nur für den Privatgebrauch und nicht für die gewerbliche Nutzung bestimmt.

Gefahr für Kinder und erweiterten Personenkreis

- Dieser Artikel kann von Kindern ab 8 Jahren und darüber, sowie von Personen mit verringerten physischen, sensorischen oder mentalen Fähigkeiten oder Mangel an Erfahrung und Wissen benutzt werden, wenn sie beaufsichtigt oder bezüglich des sicheren Gebrauchs des Artikels unterwiesen wurden und die daraus resultierenden Gefahren verstehen. Kinder dürfen nicht mit diesem Artikel spielen. Reinigung und Benutzer-Wartung dürfen nicht von Kindern ohne Beaufsichtigung durchgeführt werden.
- Lassen Sie Kinder oder hilfsbedürftige Personen diesen Artikel nicht unbeaufsichtigt benutzen.
- Halten Sie Kinder von Verpackungsmaterial fern. Bei Verschlucken besteht Erstickungsgefahr. Achten Sie auch darauf, dass der Verpackungsbeutel nicht über den Kopf gestülpt wird.
- Kinder sollten beaufsichtigt werden, um sicherzustellen, dass sie nicht mit dem Faltpavillon spielen.

SICHERHEITSHINWEISE

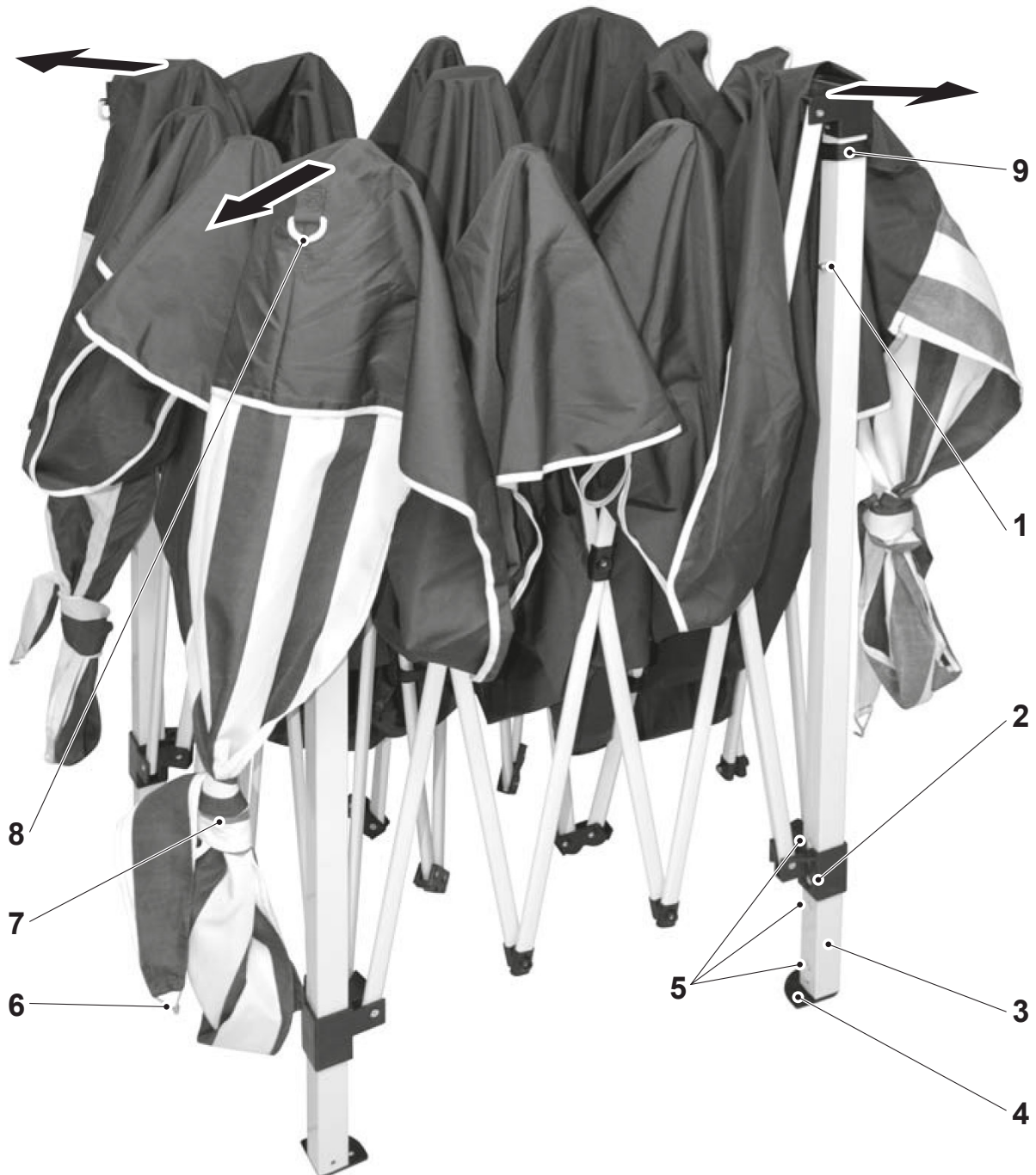
Allgemeine Unfallgefahr

- Der Faltpavillon ist nicht für eine Daueraufstellung vorgesehen. Er lässt sich schnell auf- und abbauen und darf nur für die Dauer des Gebrauchs aufgestellt werden. Er ist kein dauerhafter Schutz vor Regen bzw. Schnee.
- Beim Aufbau des Faltpavillons besteht Quetschgefahr von Fingern und Händen! Das Tragen von Schutzhandschuhen wird empfohlen.
- Bei Wind, Regen und Schnee nicht aufbauen! Der Faltpavillon kann beschädigt werden und Personen- oder Sachschäden verursachen!
- Bei aufkommenden schlechten Witterungsverhältnissen sofort abbauen! Abbau der Pavillons bei zu erwartenden Windgeschwindigkeiten größer als 40 km/h (Frischer Wind, größere Zweige und Bäume bewegen sich und Wind ist deutlich hörbar).
- Beim unerwarteten Regen oder Schneefall müssen entstehende Wassersäcke entleert, bzw. Schneeansammlungen entfernt werden.
- Achten Sie auf einen ebenen Untergrund!
- Beim Aufstellen auf hartem Untergrund (Pflastersteine etc.) ist eine Befestigung mittels der beigelegten Spannseile bzw. Spieße nicht möglich. Geeignete Hilfsmittel benutzen, um eine feste Verankerung zu erreichen! Leichte Windböen können den Faltpavillon umwerfen.
- Der Faltpavillon darf nur einzeln aufgebaut werden mit einem Mindestabstand von 3 m zum nächsten Pavillon. Ein direktes Verbinden oder eine Verbindung durch Seitenteile, Planen oder Ähnliches ist verboten.
- Keine Gegenstände in das Gestänge hängen und keine Gegenstände auf den Faltpavillon legen!
- Kein offenes Feuer, Grillgeräte oder Heizpilze in oder in der Nähe der Pavillons aufstellen.
- Um Schimmelbildung zu vermeiden, den Faltpavillon nur vollständig trocken in die Aufbewahrungstasche packen.

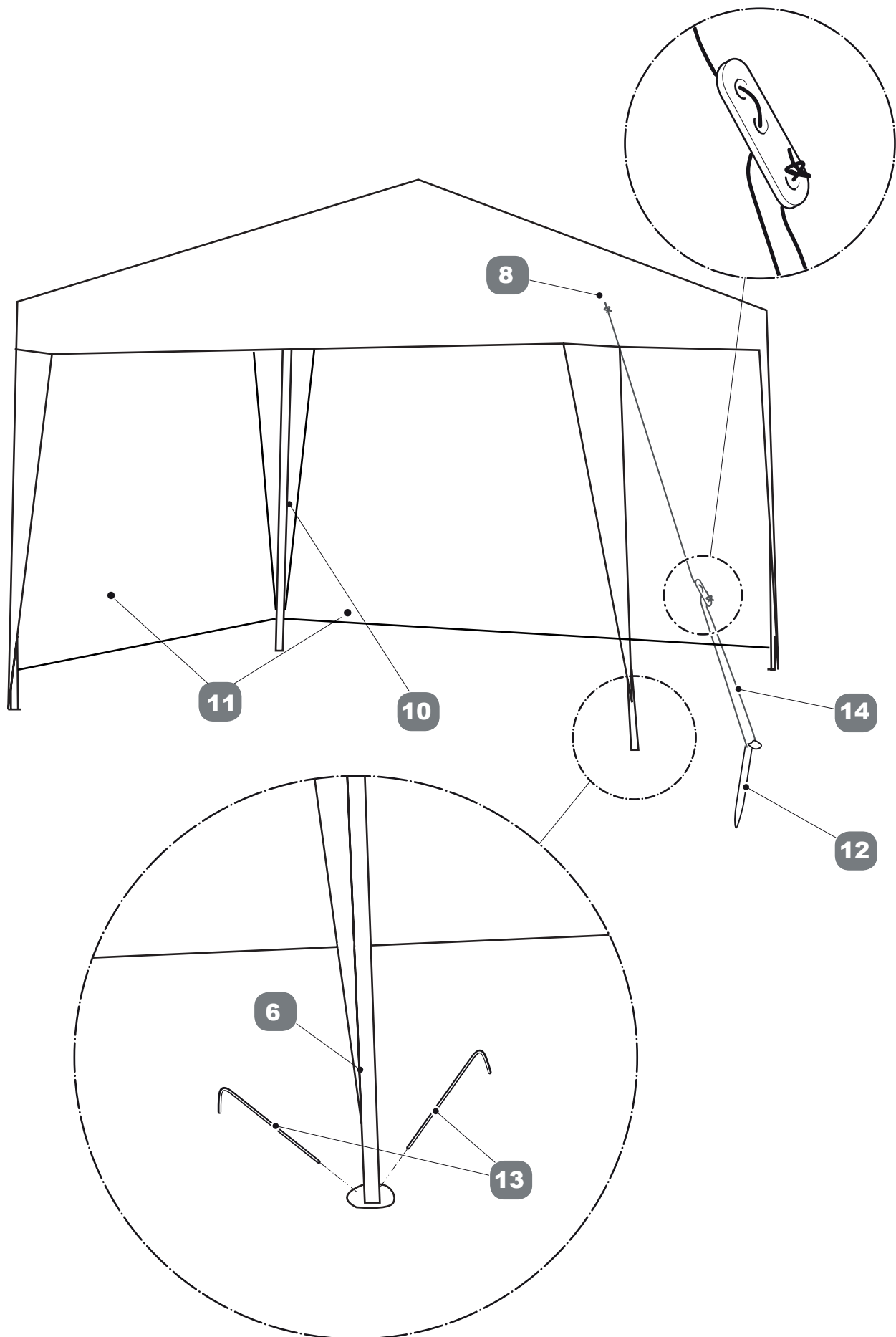
AUFBAU FALTPAVILLON



Nur wenn alle Teile ordnungsgemäß arretiert sind, kann eine sichere Benutzung des Artikels gewährleistet werden. Für den einfachen Aufbau sind 2 bzw. 4 Personen notwendig.



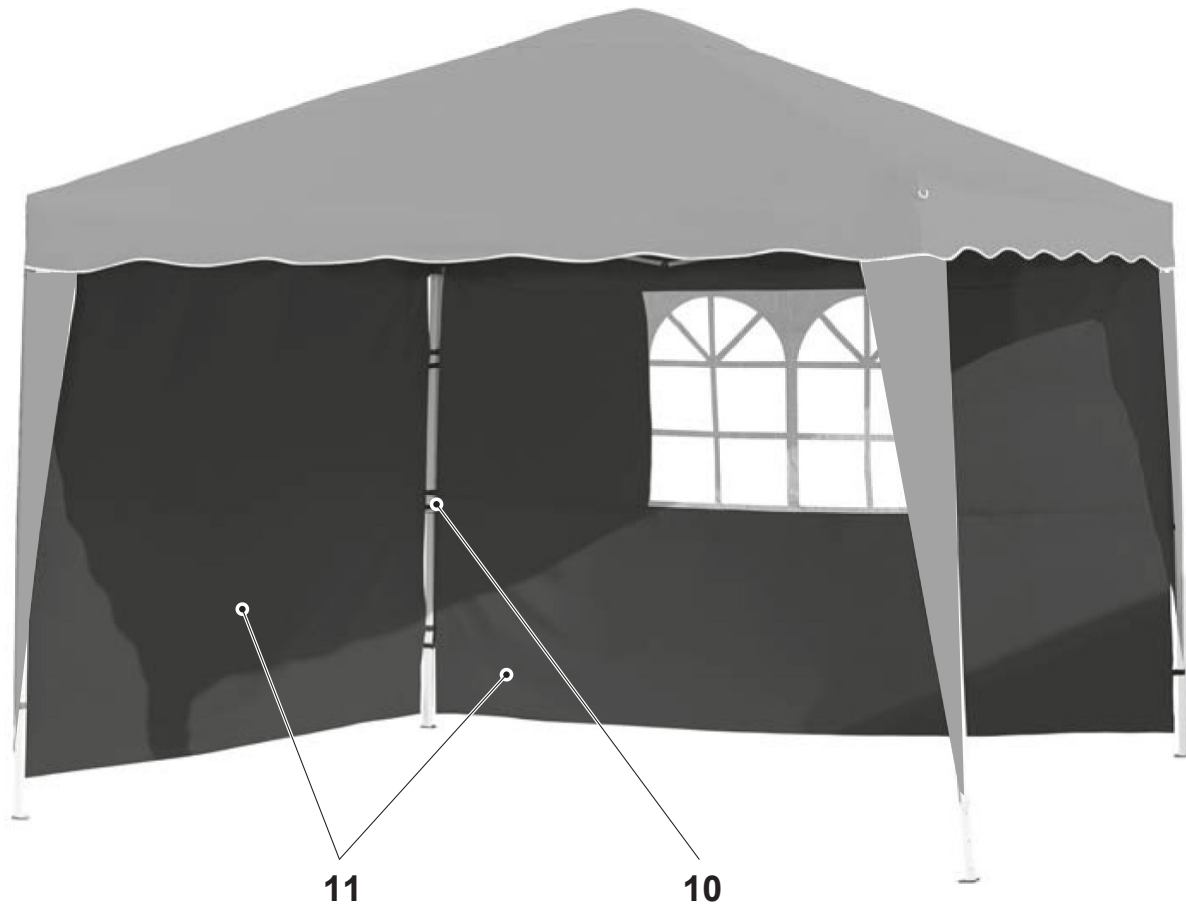
AUFBAU FALTPAVILLON



AUFBAU FALTPAVILLON

- Nehmen Sie den Faltpavillon und das Zubehör aus der Transport- und Aufbewahrungstasche.
- Stellen Sie den Faltpavillon wie abgebildet mittig auf eine freie ca. 4 m x 4 m große Fläche.
- Faltpavillon etwas vom Boden anheben und die 4 Eckpfosten in Pfeilrichtungen vorsichtig auseinanderziehen. Drücken Sie dabei alle 4 Kunststoffgleiter (2) hoch, bis alle Raststifte (1) in den Öffnungen der Kunststoffgleiter eingerastet sind.
- Stellen Sie den Fuß auf das Kunststoffteil (4) und ziehen Sie den Eckpfosten (3) langsam hoch (mindestens 2 Eckpfosten gleichzeitig hochziehen).
- Die Eckpfosten sind mit 3 Bohrungen (5) versehen, in die je nach gewünschter Höhe des Faltpavillons ebenfalls ein Raststift einrasten muss. Um die Höhe zu verändern, den Raststift hineindrücken. Auf gleiche Einstellung aller 4 Eckpfosten achten.
- Entknoten Sie die Eckteile (7) und hängen Sie die Haken (6) je nach Höheneinstellung in die entsprechende Bohrung oberhalb des Kunststoffteils (4) (Bohrungen sichtbar wenn die Eckpfosten auseinander gezogen sind).
- Sichern Sie den Faltpavillon an den Ösen (8) mit den Spannseilen (14) und den Erdspeießen (12). Die Eckpfosten können an den Kunststoffteilen (4) zusätzlich durch die Heringe (13) gesichert werden.
- Prüfen Sie alle Klettbänder (9), ggf. um die Verstreben zu verschließen.
- Der Abbau erfolgt in umgekehrter Reihenfolge. Durch Drücken der Raststifte werden diese entriegelt.

SEITENTEILE



- Die Seitenteile (11) werden mit Klettbindern (10) an den Eckpfosten und oben am Scherengestänge befestigt.
- Sie können über Eck oder gegenüberliegend befestigt werden.

REINIGEN UND AUFBEWAHREN

- Der Faltpavillon und die Seitenteile bestehen aus 100 % Polyester und können von Hand gereinigt werden. Dazu muss der Pavillon vom Gestänge abgenommen werden.
- Benutzen Sie zum Reinigen keine ätzenden oder scheuernden Reinigungsmittel.
- Benutzen Sie einen weichen Schwamm und warmes Wasser mit etwas Spülmittel.
- Nach der Reinigung den Pavillon und die Seitenteile vollständig trocknen lassen, bevor Sie es zur Aufbewahrung in der Transport- und Aufbewahrungstasche verstauen.

ENTSORGUNG



Entsorgen Sie den Artikel nicht über den Hausmüll!

Produkte dürfen nicht über den normalen Hausmüll entsorgt werden, sondern müssen an einer Annahmestelle für das Recycling abgegeben werden.

Informationen zur Entsorgung und der Lage des nächsten Recyclinghofes erhalten Sie z. B. bei Ihrer Stadtverwaltung oder in den Gelben Seiten.

INVERKEHRBRINGER

Latupo GmbH, Waterloohein 5a, 22769 Hamburg, Germany

