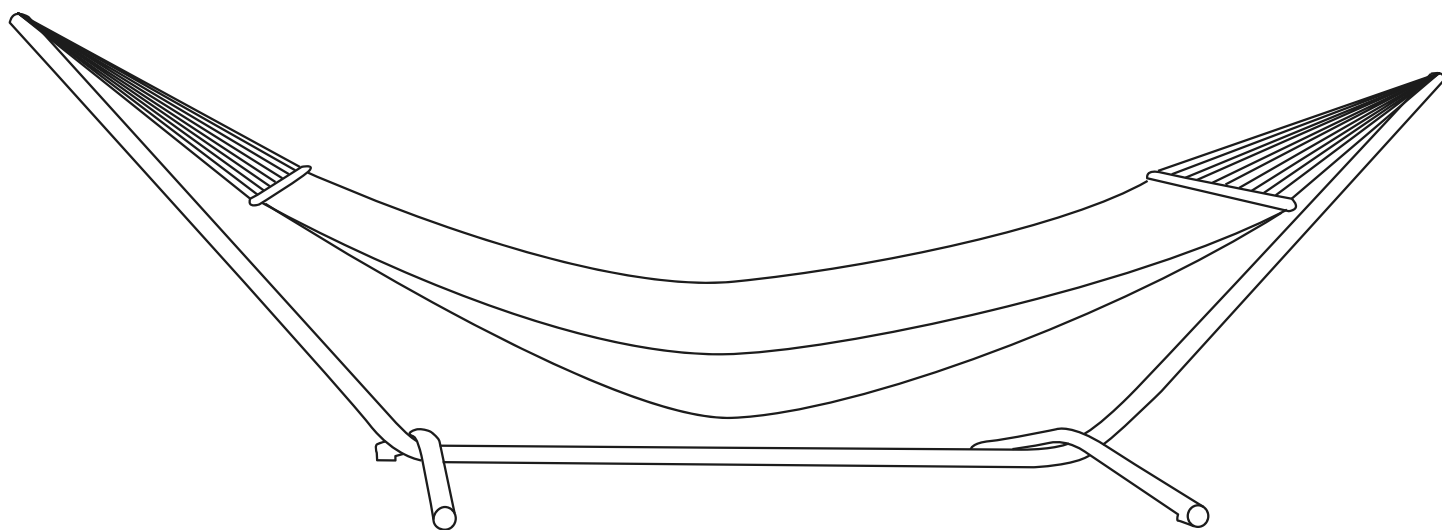




Bedienungsanleitung

# HÄNGEMATTE MIT GESTELL KAMILLA



[www.tuv.com](http://www.tuv.com)  
ID 1000000000

VG-9580 / VG-9009 / VG-9016  
GA20150910-16

Latupo GmbH, Waterloohein 5a, 22769 Hamburg, Germany  
[www.latupo.com](http://www.latupo.com)



# INHALT

---

Einleitung	4
Technische Daten	4
Lieferumfang / Geräteteile	5
Übersicht	6
Verwendung	7
Allgemeines	9
Sicherheit	9
Auf- und Abbau	10
Gebrauch	10
Reinigung und Lagerung	10
Entsorgung	11



*Sehr geehrter Kunde,*

*vielen Dank, dass Sie sich für ein Vange Produkt entschieden haben. Wir wünschen Ihnen viel Freude mit dem Produkt und hoffen, dass Sie zufrieden sein werden.*

*Sollten Sie Fragen oder Anregungen haben, wenden Sie sich bitte an unsere kostenfreie Service-Hotline unter: 0800 - 72 36 286*

## **TECHNISCHE DATEN**

---

- Model: Hängematte
- Maße Gestell (L x B x H): ca. 300 x 120 x 105 cm
- Liegefläche: ca. 100 x 200 cm
- Gewicht: ca. 13,2 kg
- Belastbarkeit: max. 100 kg
- Material Liegefläche: 65% Baumwolle, 35% Polyester
- Artikelnummer: VG-9580 (blau) / VG-9009 (bunt) / VG-9016 (beige)

# LIEFERUMFANG / GERÄTETEILE

---

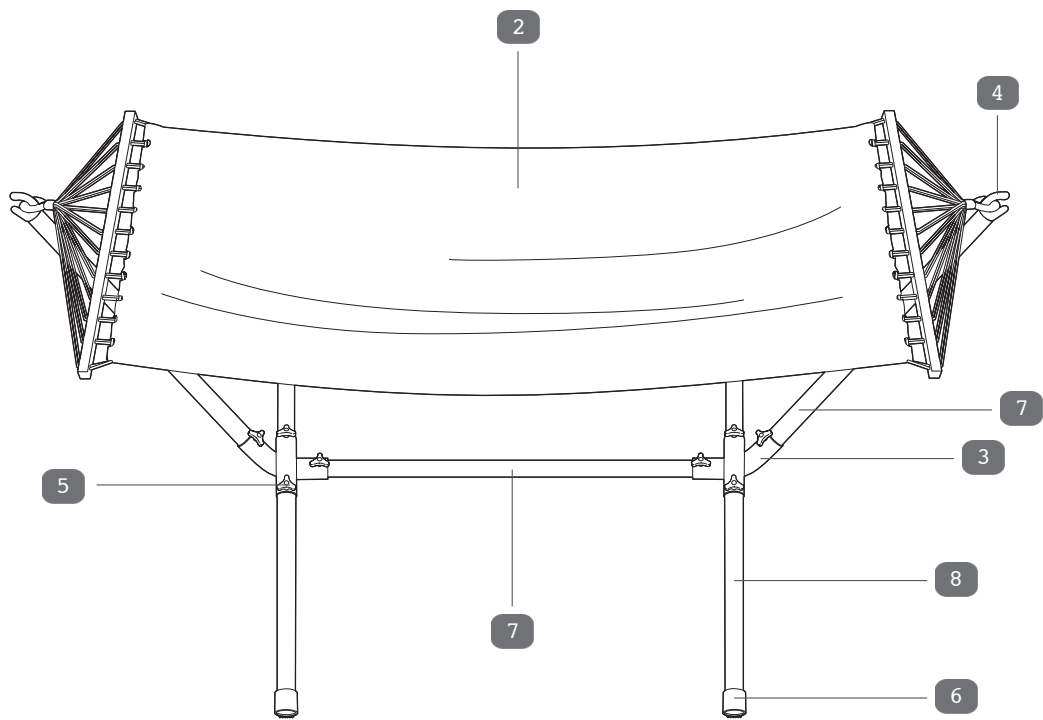
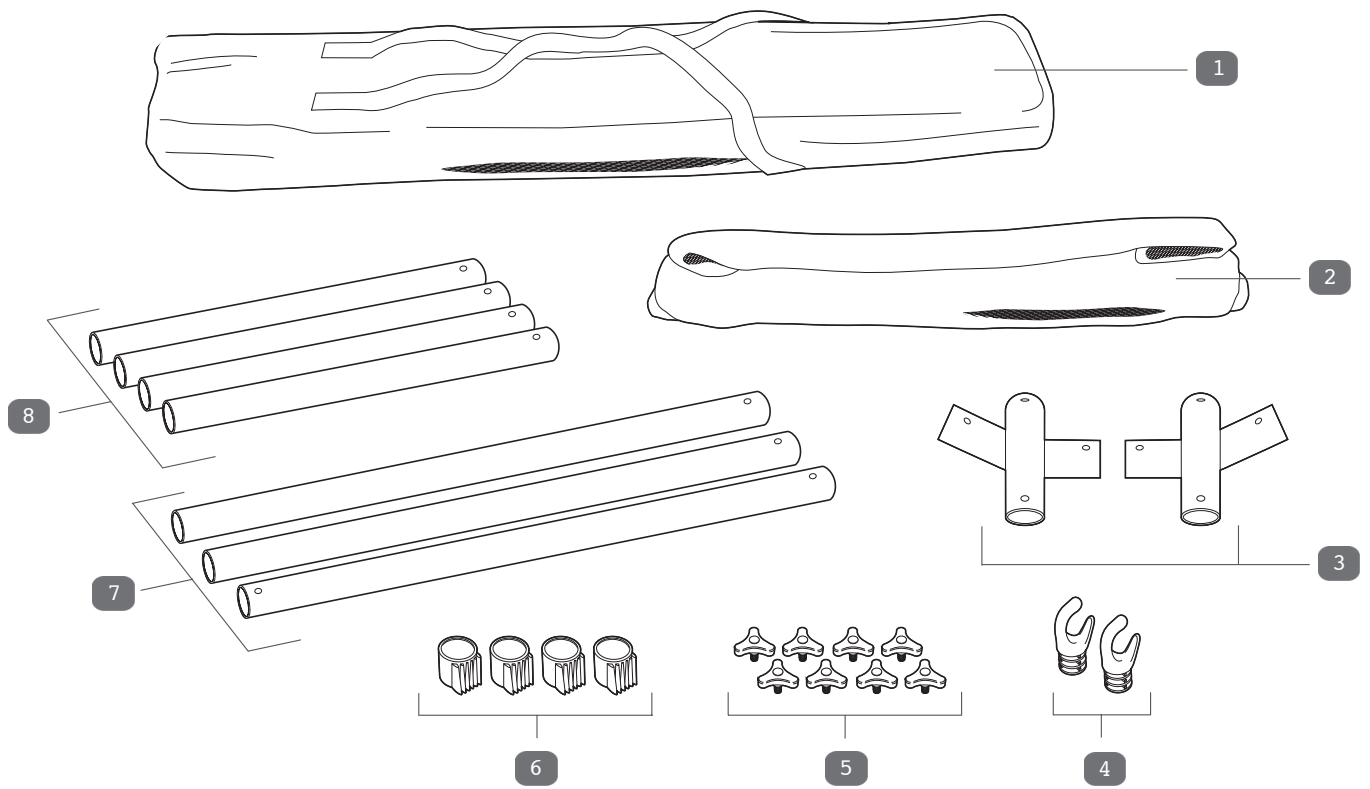
- |                       |                    |
|-----------------------|--------------------|
| ① Aufbewahrungstasche | ⑤ Handschraube, 8x |
| ② Hängematte          | ⑥ Fußkappe, 4x     |
| ③ Winkelstücke, 2x    | ⑦ Langes Rohr, 3x  |
| ④ Hakenkappe, 2x      | ⑧ Kurzes Rohr, 4x  |

## **HINWEIS:**

**ZUR EINFACHEREN MONTAGE SIND DIE  
STECKVERBINDUNGEN MIT AUFKLEBERN VERSE-  
HEN. ACHTEN SIE AUF DIE PASSENDEN AUFKLEBER  
BEIM VERBINDEN: A IN A, B IN B UND C IN C.**

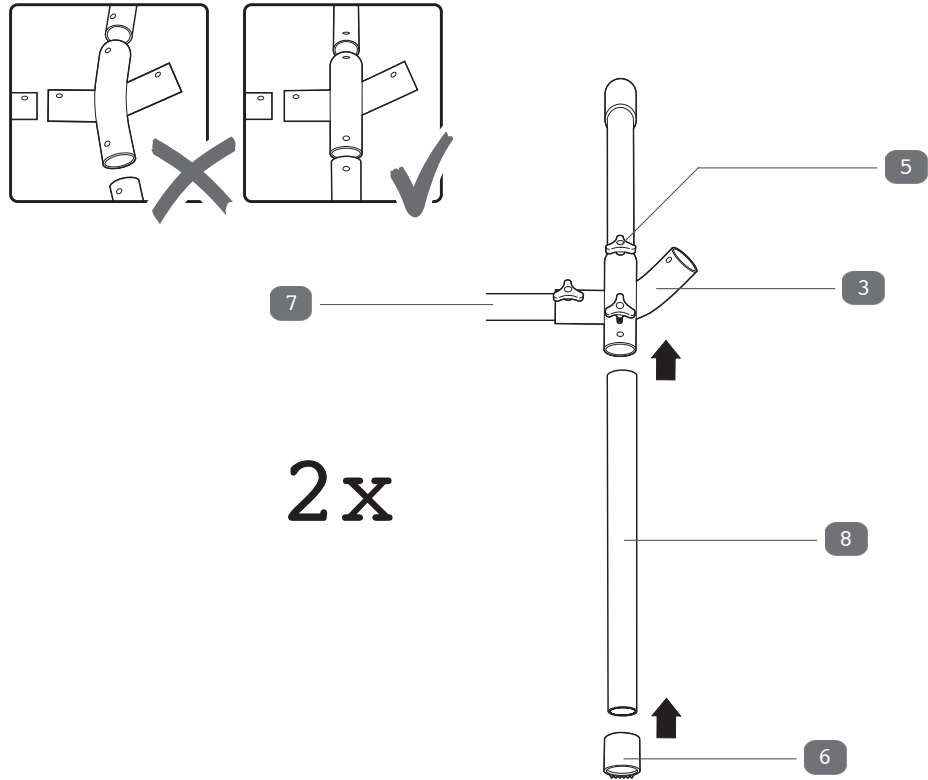
# ÜBERSICHT

A

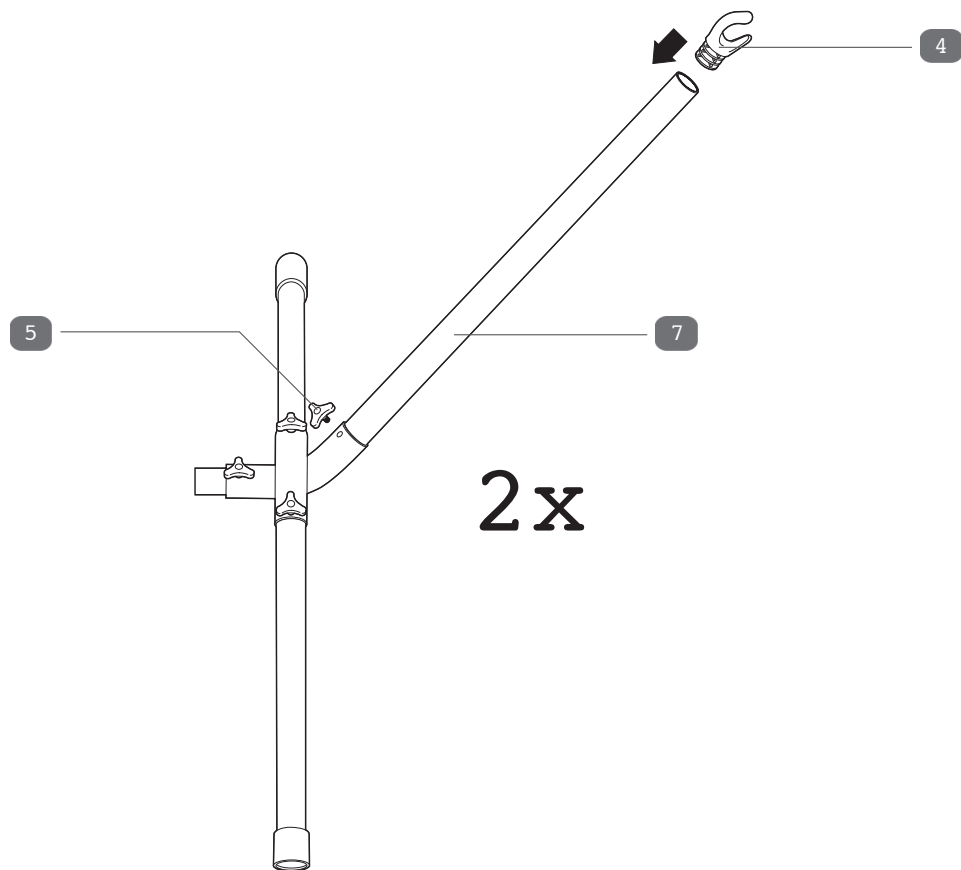


# VERWENDUNG

B

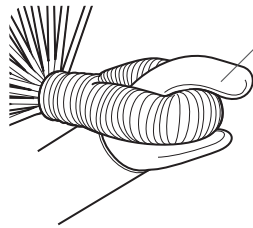


C

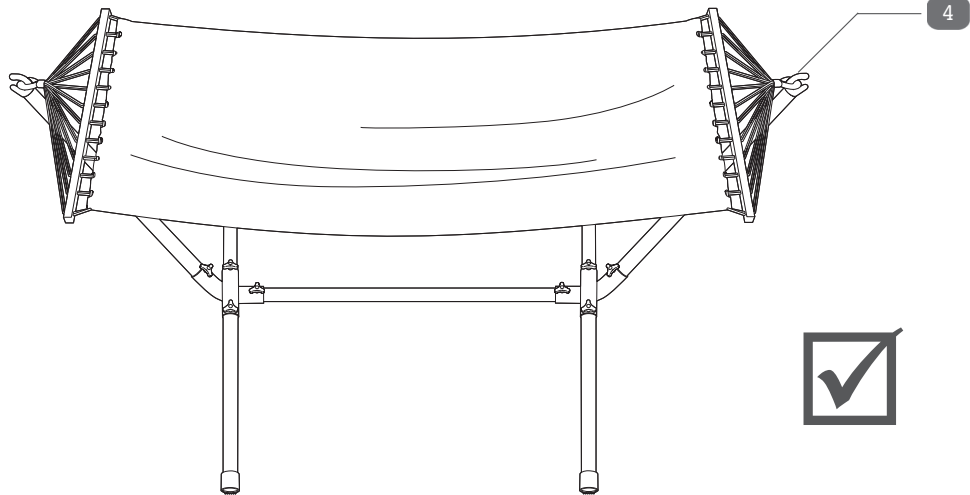


# VERWENDUNG

D

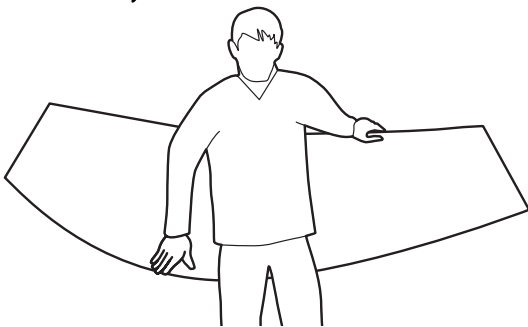


2x

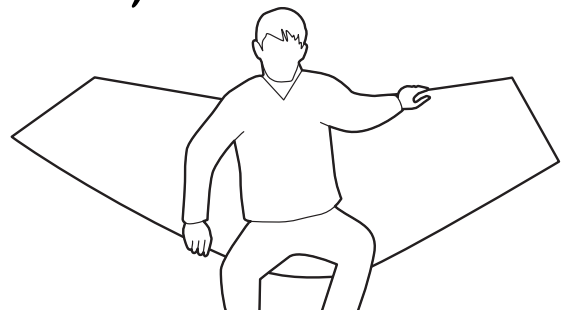


E

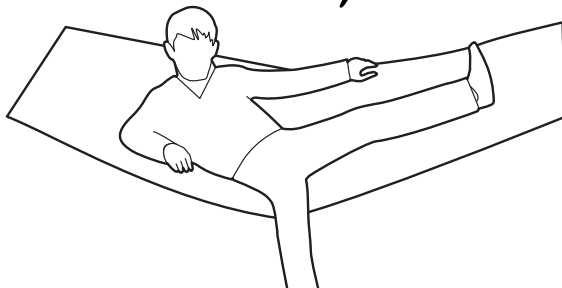
a)



b)



c)



d)





## ALLGEMEINES

### Gebrauchsanleitung lesen und aufbewahren

Diese Gebrauchsanleitung gehört zu dieser Hängematte. Sie enthält wichtige Informationen zum Auf- und Abbau und zur Handhabung.

Um die Verständlichkeit zu erhöhen, wird die Hängematte mit Gestell im Folgenden nur „Hängematte“ genannt.

Lesen Sie die Gebrauchsanleitung, insbesondere die Sicherheitshinweise, sorgfältig durch, bevor Sie die Hängematte benutzen. Die Nichtbeachtung dieser Gebrauchsanleitung kann zu schweren Verletzungen oder zu Schäden an der Hängematte führen.

Die Gebrauchsanleitung basiert auf den in der Europäischen Union gültigen Normen und Regeln. Beachten Sie im Ausland auch landesspezifische Richtlinien und Gesetze.

Bewahren Sie die Gebrauchsanleitung für die weitere Nutzung auf. Wenn Sie die Hängematte an Dritte weitergeben, geben Sie auch diese Gebrauchsanleitung mit.

### Zeichenerklärung

Die folgenden Symbole und Signalworte werden in dieser Gebrauchsanleitung, auf der Hängematte mit Gestell oder auf der Verpackung verwendet.



**WARNUNG!** Dieses Signalsymbol/-wort bezeichnet eine Gefährdung mit einem mittleren Risikograd, die, wenn sie nicht vermieden wird, den Tod oder eine schwere Verletzung zur Folge haben kann.



**VORSICHT!** Dieses Signalsymbol/-wort bezeichnet eine Gefährdung mit einem niedrigen Risikograd, die, wenn sie nicht vermieden wird, eine geringfügige oder mäßige Verletzung zur Folge haben kann.

**HINWEIS!** Dieses Signalwort warnt vor möglichen Sachschäden.



Dieses Symbol gibt Ihnen nützliche Zusatzinformationen zum Zusammenbau oder zum Betrieb.



**ENTSORGEN:** Dieses Symbol weist darauf hin, dass die Verpackung der Wiederverwertung zuzuführen ist.



Geprüfte Sicherheit: Produkte, die mit diesem Symbol gekennzeichnet sind, entsprechen den Anforderungen des deutschen Produktsicherheitsgesetz (ProdSG).

## SICHERHEIT

### Bestimmungsgemäßer Gebrauch

Die Hängematte ist ausschließlich für den Privatgebrauch bestimmt und nicht für den gewerblichen Bereich geeignet. Die Hängematte ist kein Kinderspielzeug. Verwenden Sie die Hängematte nur wie in dieser Gebrauchsanleitung beschrieben. Jede andere Verwendung gilt als nicht bestimmungsgemäß und kann zu Sachschäden oder sogar zu Personenschäden führen. Der Hersteller oder Händler übernimmt keine Haftung für Schäden, die durch nicht bestimmungsgemäßen oder falschen Gebrauch entstanden sind.

### Sicherheitshinweise



#### **WARNUNG!** **Gefahren für Kinder**

- Lassen Sie Kinder nicht mit der Verpackungsfolie und der Aufbewahrungstasche spielen. Sie können sich beim Spielen darin verfangen und ersticken. Lassen Sie die Aufbewahrungstasche nicht unbeaufsichtigt liegen.
- Die Hängematte ist kein Kinderspielzeug oder Sportgerät. Beim Hüpfen, Wippen oder zu starkem Schaukeln kann der Benutzer aus der Hängematte fallen oder die Hängematte kann umschlagen. Kinder müssen beaufsichtigt werden.



#### **WARNUNG!** **Strangulationsgefahr**

- Stecken Sie niemals den Kopf durch die Trageseile der Hängematte.



#### **VORSICHT!** **Verletzungsgefahr**

- Prüfen Sie vor jeder Benutzung die Hängematte sowie das Gestell auf einwandfreien Zustand.
- Verwenden Sie die Hängematte immer zusammen mit dem Gestell.
- Beachten Sie die max. Tragkraft von 100 kg. - Wenn Hängematte oder Gestell beschädigt sind, müssen diese von einer Fachwerkstatt repariert werden bzw. müssen beschädigte Teile durch Originalersatzteile ersetzt werden. Erst danach dürfen Hängematte und Gestell wieder verwendet werden.

# AUF- UND ABBAU

---

- Nehmen Sie keine Änderungen an dem Artikel vor.
- Stellen Sie das Gestell auf einen stabilen, festen und ebenen Untergrund. Das Gestell darf nicht kipplern.
- Im Umkreis von 1 Meter, darf sich kein spitzer Gegenstand befinden. Es dürfen sich auch keine scharfen, harten oder spitzen Kanten unter der Liegefläche der Hängematte befinden.

## HINWEIS!

### Beschädigungsgefahr

- Benutzen Sie die Hängematte nicht in der Nähe von offenem Feuer.
- Die Hängematte darf nicht imprägniert, gebleicht oder gefärbt werden. Diese Vorgänge beschädigen das Gewebe und verringern die Tragfähigkeit.
- Schützen Sie die Hängematte vor Witterungseinflüssen, indem Sie sie z. B. nicht direkter Sonneneinstrahlung aussetzen und vor Feuchtigkeit schützen.
- Nutzen Sie die Hängematte nicht, um damit Lasten anzuheben.

## AUF- UND ABBAU

### Bevor Sie anfangen

- Das Gestell ist schwer (ca. 13,2 kg mit eingehängter Hängematte). Bauen Sie es möglichst direkt am späteren Standort auf.
- Lassen Sie sich ggf. von einer zweiten Person helfen, z. B. beim Einhängen der Hängematte.
- Gehen Sie in der beschriebenen Reihenfolge vor.

### Aufbau

1. Stecken Sie jeweils die beiden Winkelstücke ③ auf die Enden des langen Rohres ⑦, das beidseitig mit Gewindebohrungen versehen ist (siehe **Abb. B**).
2. Schieben Sie danach vier kurze Rohre ⑧ seitlich in die Winkelstücke.  
Beachten Sie die richtige Ausrichtung:  
Die kurzen Rohre müssen im rechten Winkel zum langen Verbindungsrohr stehen.
3. Sichern Sie die Verbindung mit sechs Handschrauben ⑤.
4. Stecken Sie auf das Ende jeden kurzen Rohres eine Fußkappe ⑥ und richten Sie die Standfläche zum Fußboden aus.
5. Schieben Sie jeweils ein langes Rohr ⑦ schräg von oben in jedes Winkelstück (siehe **Abb. C**).
6. Sichern Sie die Verbindungen mit den Handschrauben.
7. Stecken Sie in jedes lange Rohr eine Hakenkappe ④. Richten Sie die Hakenkappen aus, wie dargestellt (siehe **Abb. C**).



Wenn Sie die Hängematte zum ersten Mal einhängen, ist dafür etwas Kraft erforderlich. Gehen Sie umsichtig vor und lassen Sie sich von einer zweiten Person helfen.

8. Hängen Sie die Ösen der Hängematte über die Hakenkappen (siehe **Abb. D**).

Damit ist die Hängematte fertig aufgebaut.

## ACHTUNG!

Beim ersten Einspannen der Hängematte in das Gestell kann es vorkommen, dass die Matte sehr hoch und stramm im Gestell hängt. Das bedeutet NICHT, dass die Matte zu kurz ist. Nach der ersten Nutzung gibt das Baumwollmischgewebe nach und die Matte hängt tiefer im Gestell. Dadurch ist dann auch ein einfacherer Einstieg möglich.

## Abbau

- Bauen Sie die Hängematte in umgekehrter Reihenfolge ab, wie im Abschnitt „Aufbau“ beschrieben.

# GEBRAUCH

---



- Kontrollieren Sie vor jedem Gebrauch die Hängematte auf einwandfreien Zustand.
- Nehmen Sie die Hängematte nach dem Gebrauch immer ab und bewahren Sie sie in einem trockenen Raum auf.

Üben Sie, sich in die Hängematte zu legen. Hängematten können sich drehen und umschlagen. Lassen Sie sich daher ggf. bei den ersten Versuchen von einer zweiten Person Hilfestellung geben.

- Gehen Sie vor, wie abgebildet (siehe **Abb. E**).

# REINIGUNG UND LAGERUNG

---

## Reinigen

### HINWEIS! Beschädigungsgefahr

- Waschen Sie die Hängematte nicht in der Waschmaschine und geben Sie sie nicht in die chemische Reinigung.
- Reinigen Sie Hängematte und Gestell nur mit einem Tuch oder feuchten Lappen und nicht mit speziellen Reinigungsmitteln.
- Lassen Sie alle Teile nach dem Reinigen trocknen.

# AUF- UND ABBAU

---

## Lagerung

- Reinigen Sie Hängematte und Gestell gründlich, bevor Sie sie einlagern. Lassen Sie danach alles vollständig trocknen.
- Verstauen Sie alle Teile in der mitgelieferten Aufbewahrungstasche ①.
- Wählen Sie als Lagerort einen trockenen und frostfreien Raum.

# ENTSORGUNG

---

## Verpackung entsorgen



Entsorgen Sie die Verpackung sortenrein. Geben Sie Pappe und Karton zum Altpapier, Folien in die Wertstoff-Sammlung.

## Hängematte entsorgen

Entsorgen Sie Hängematte und Liege gemäß der in Ihrem Land geltenden Vorschriften zur Entsorgung. Über die Möglichkeiten der Entsorgung können Sie sich bei Ihrem öffentlich-rechtlichem Entsorgungsträger informieren.

