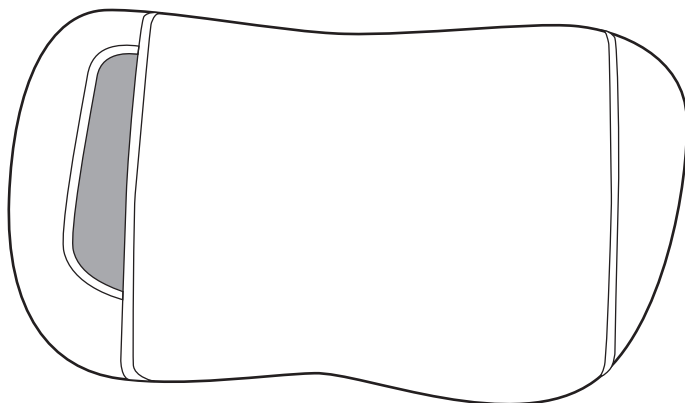




Bedienungsanleitung
Shiatsu Nacken Massagekissen



VD-5797 / VD-5803
EL2015071601



INHALT

Lieferumfang	2
Sicherheit	3
Teile und Bedienelemente	7
Gebrauch	8
Reinigung, Pflege und Aufbewahren	9
Technische Daten	10
Entsorgung	10

Liebe Kundin, lieber Kunde,

wir gratulieren Ihnen zum Kauf dieses Produktes und sind sicher, dass Sie damit zufrieden sein werden.

Um Ihre Sicherheit zu gewährleisten, haben wir eine Bitte an Sie: Lesen Sie vor der ersten Inbetriebnahme diese Bedienungsanleitung gründlich durch und befolgen Sie vor allen Dingen die Sicherheitshinweise! Alle Tätigkeiten an und mit diesem Gerät dürfen nur soweit ausgeführt werden, wie sie in dieser Bedienungsanleitung beschrieben sind.

Sollten Sie Fragen oder Anregungen haben, wenden Sie sich bitte an unsere kostenfreie Service-Hotline unter: 0800 - 72 36 286

Lieferumfang

- Shiatsu-Nacken-Massagekissen
- Steckernetzteil
- Bedienungsanleitung



Sollte eines der hier aufgeführten Bauteile nicht im Lieferumfang enthalten sein, wenden Sie sich bitte an die Servicestelle!

VERPACKUNG

Ihr Massagekissen befindet sich zum Schutz vor Transportschäden in einer Verpackung. Verpackungen sind Rohstoffe und somit wiederverwendungsfähig oder können dem Rohstoffkreislauf zurückgeführt werden.

Bedeutung der Symbole

**Info**

Steht vor Hinweisen und Erklärungen.

**Gefahr!**

Bei Nichtbeachtung kann es zu Verletzungen kommen.

**Achtung!**

Bei Nichtbeachtung kann es zu Sachschäden kommen.

**Nicht waschen!**

Stromschlaggefahr!

**Waschen bei max. 30°**

im Schonwaschgang waschen.

SICHERHEIT

Bedienungsanleitung lesen und aufbewahren



Lesen Sie die folgenden Hinweise aufmerksam durch und bewahren Sie diese Bedienungsanleitung auf, falls Sie später etwas nachlesen möchten. Wenn Sie das Gerät weitergeben, geben Sie auch diese Bedienungsanleitung mit.

Verwendungszweck

- Das Massagekissen dient zur Massage des Nacken- und Rückenbereiches. Es ist für den Einsatz im privaten Bereich konzipiert. Für den gewerblichen Einsatz, wie z. B. in Massagepraxen oder im medizinischen Bereich, ist es nicht geeignet.
- Das Gerät darf nicht im Freien genutzt werden.
- Das Gerät darf nur mit dem mitgelieferten Steckernetzteil benutzt werden.
- Das Gerät ist nicht für den Gebrauch in Krankenhäusern bestimmt.

Gefahr für Kinder und erweiterten Personenkreis

- Dieses Gerät kann von Kindern ab 8 Jahren sowie von Personen mit reduzierten physischen, sensorischen oder mentalen Fähigkeiten oder Mangel an Erfahrung und/oder Wissen benutzt werden, wenn sie durch eine für Ihre Sicherheit zuständige Person beaufsichtigt werden oder bezüglich des sicheren Gebrauches des Gerätes unterwiesen wurden und die daraus resultierenden Gefahren verstanden haben. Kinder dürfen nicht mit dem Gerät spielen. Reinigung und Benutzer-Wartung dürfen nicht durch Kinder durchgeführt werden, es sei denn, sie sind beaufsichtigt und über 8 Jahre alt.

- Kinder, die jünger als 8 Jahre alt sind, sind vom Gerät fernzuhalten.
- In folgenden Fällen sollten Sie auf die Benutzung des Gerätes verzichten oder eine Rücksprache mit Ihrem Arzt halten:
 - wenn Sie medizinische Implantate haben,
 - bei einer Schwangerschaft,
 - wenn Sie an akuten Beschwerden leiden, wie z. B. Hauterkrankungen, Durchblutungsstörungen, inneren oder äußeren Verletzungen, Bandscheibenbeschwerden oder Nervenirritationen.
 - wenn Sie während der Massage Schmerzen verspüren oder die Anwendung als unangenehm empfinden.
 - bei Unempfindlichkeit gegen Wärme ist Vorsicht geboten. Das Gerät ist mit einer Wärmefunktion ausgestattet, die u. U. zur Überhitzung bei Wärmeunempfindlichkeit führen kann.
- Halten Sie Kinder von Verpackungsmaterial fern. Bei Verschlucken besteht Erstickungsgefahr. Achten Sie auch darauf, dass der Verpackungsbeutel nicht über den Kopf gestülpt wird.

Gefahr durch Elektrizität



Fassen Sie das Gerät ausschließlich mit trockenen Händen an!

Das Gerät darf nicht Tropf oder Spritzwasser ausgesetzt werden.

Das Massagekissen darf nicht in Wasser oder andere Flüssigkeiten getaucht werden. Stromschlaggefahr! Benutzen Sie das Gerät daher auch nicht in der Nähe von Feuchtquellen, wie z. B. im Badezimmer.

Sollte das Gerät ins Wasser oder eine andere Flüssigkeit fallen, zuerst das Steckernetzteil aus der Steckdose ziehen und anschließend das Gerät herausnehmen!

Das Gerät darf danach erst nach der Reparatur/Freigabe einer Fachwerkstatt in Betrieb genommen werden.



Das Kissen und sein Bezug sind nicht waschbar. Stromschlaggefahr!



Der abnehmbare Stoffbezug (Teil 6, siehe Seite 7) darf gewaschen, jedoch nicht feucht wieder übergezogen werden.

- Schließen Sie das Gerät an eine ordnungsgemäß installierte Steckdose mit Schutzkontakten an, deren Spannung den technischen Daten entspricht.
- Bei Verwendung eines Zwischensteckers oder Verlängerungskabels müssen diese den gültigen Sicherheitsbestimmungen entsprechen. Die angegebene maximale Stromstärke darf nicht überschritten werden.

-
- Achten Sie darauf, dass die Steckdose gut zugänglich ist, damit Sie im Bedarfsfall schnell das Steckernetzteil ziehen können.
 - Verlegen Sie das Anschlusskabel so, dass es nicht zur Stolperfalle wird.
 - Benutzen Sie das Massagekissen nicht:
 - wenn es beschädigt ist,
 - wenn es stark verschmutzt ist,
 - Steckernetzteil, Anschlusskabel oder Bedienteil beschädigt sind.
 - Wickeln Sie das Anschlusskabel vor jedem Gebrauch vollständig ab. Achten Sie dabei darauf, dass das Anschlusskabel nicht geklemmt, gequetscht oder durch scharfe Kanten oder heiße Gegenstände beschädigt wird.
 - Ziehen Sie das Steckernetzteil aus der Steckdose:
 - wenn Sie das Gerät nicht benutzen,
 - nach jedem Gebrauch,
 - bevor Sie das Gerät reinigen oder wegstellen,
 - wenn während des Betriebs offensichtlich eine Störung auftritt,
 - bei Gewitter.

Ziehen Sie dabei immer am Steckernetzteil, nicht am Kabel.

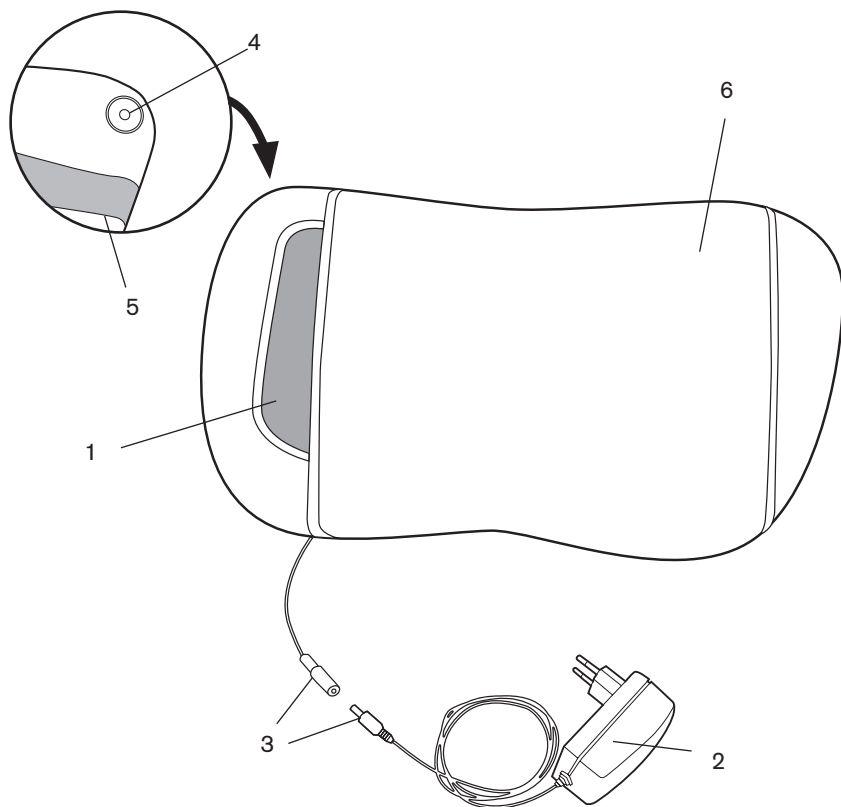
- Tragen oder ziehen Sie nicht das Gerät an den elektrischen Leitungen.
- Nehmen Sie keine Veränderungen an dem Gerät oder am Anschlusskabel vor.
- Versuchen Sie keinesfalls das Gerät zu öffnen oder mit Metallgegenständen in das Innere zu gelangen.
- Lassen Sie Reparaturen nur von einer Fachwerkstatt durchführen. Beachten Sie auch die Garantiebedingungen.
- Wenn das Steckernetzteil oder das Anschlusskabel beschädigt ist, darf es nicht mehr verwendet werden und muss durch ein Steckernetzteil des gleichen Typs ersetzt werden.

Allgemeine Sicherheitshinweise

- Benutzen Sie das Gerät nur wie in dieser Anleitung beschrieben.
- Überprüfen Sie das gesamte Gerät vor jeder Anwendung auf etwaige Beschädigungen. Bei einem sichtbaren Schaden darf das Gerät nicht in Betrieb genommen werden. Kommt es zu einer Fehlfunktion während des Gebrauchs, ziehen Sie das Steckernetzteil und benutzen Sie das Gerät nicht. Um Gefährdungen zu vermeiden, wenden Sie sich an den Kundendienst oder eine Fachwerkstatt.

-
- Lassen Sie das Gerät nicht unbeaufsichtigt, wenn es am Stromnetz angeschlossen ist. Stellen Sie sicher, dass Kinder mit dem Gerät nicht spielen können.
 - Wenn Sie die Anwendung beenden bzw. kurz unterbrechen:
 - schalten Sie das Gerät am Bedienteil aus,
 - ziehen Sie das Steckernetzteil aus der Steckdose,
 - legen Sie die elektrischen Leitungen zum Gerät, um ein Stolpern über diese zu vermeiden.
 - Nicht auf das Gerät treten oder sich darauf stellen.
 - Legen Sie keine Gegenstände auf dem Gerät ab, wie z. B. Zeitschriften, Handtücher, Decken oder Ähnliches.
 - Entfernen Sie nicht den Bezug des Gerätes. Das Kissen und sein Bezug sind nicht waschbar. Nur der abnehmbare Stoff-Überzug kann gewaschen werden.

TEILE UND BEDIENELEMENTE



1. Massagekissen mit vier Massagekugeln
2. Steckernetzteil
3. Steckernetzteil-Anschlussstecker und Buchse
4. EIN/AUS Taste für Massage und Wärme (ON/OFF)
5. Elastischer Haltegurt
6. abnehmbarer Stoff-Überzug

GEBRAUCH

Auspacken

- Nehmen Sie Gerät und Zubehör aus dem Karton und bewahren Sie die beiliegenden Dokumente auf.
- Entfernen Sie sorgfältig sämtliches Verpackungsmaterial und wickeln Sie die Anschlussleitung vollständig ab.



Halten Sie Kinder von Verpackungsmaterial fern. Bei Verschlucken besteht Erstickungsgefahr. Achten Sie auch darauf, dass der Verpackungsbeutel nicht über den Kopf gestülpt wird.

- Überprüfen Sie, bevor Sie das Gerät zum ersten Mal benutzen, ob die Spannungsangabe auf dem Typenschild mit der Ihres Haushaltes übereinstimmt.

Anwenden

i Ihr Massagekissen verfügt über **4** gegenläufig rotierende Massagekugeln **1**, je eine auf jeder Seite ist mit einer Wärmefunktion ausgestattet.

- Befestigen Sie Ihr Massagekissen mit Hilfe des elastischen Haltegurtes **5** an einer Stuhllehne in der gewünschten Höhe. Der Haltegurt ist durch einen Klettverschluss in der Mitte trennbar.
- Verbinden Sie den Steckernetzteil- Anschlussstecker mit der Buchse **3**.
- Schließen Sie das Steckernetzteil **2** an eine ordnungsgemäß installierte Steckdose an, deren Spannung den technischen Daten entspricht.
- Nehmen Sie Platz auf dem Stuhl, lehnen Sie sich leicht gegen das Massagekissen.

Funktionen

i Alle Einzelfunktionen und die Kombinationen sind zeitlich begrenzt. Das Gerät schaltet sich automatisch nach ca. 15 Minuten aus.

- Durch die EIN/AUS Taste **4** werden vier Funktionen geschaltet:
 - **1x drücken** - Massagefunktion ein
 - **2x drücken** - Wärmefunktion ein (Massagefunktion bleibt eingeschaltet)
 - **3x drücken** - Wärmefunktion aus (Massagefunktion bleibt eingeschaltet)
 - **4x drücken** - Massagefunktion aus

i Die Drehrichtung der Massagekugeln wird während der Massage im Minutentakt geändert.

Bei aktiver Wärmefunktion leuchten die größeren Massagekugeln **1** rot.

GEBRAUCH

Ausschalten



Eine Anwendung Ihres Massagekissens sollte nicht länger als 15 Minuten dauern. Lassen Sie das Gerät vollständig abkühlen, bevor Sie es erneut anwenden.

- Drücken Sie die EIN-AUS Taste **4** während des Betriebes, bis die Massagefunktion stoppt.
- Ziehen Sie das Steckernetzteil **2** aus der Steckdose.

REINIGUNG UND PFLEGE



Vergewissern Sie sich, dass das Gerät ausgeschaltet ist und dass das Steckernetzteil vom Stromnetz getrennt ist.

Das Gerät niemals ins Wasser oder eine andere Flüssigkeit tauchen. Stromschlaggefahr!

Kontrollieren Sie häufig und regelmäßig das Gerät auf Anzeichen der Abnutzung oder Beschädigung. Bei solchen Anzeichen oder unsachgemäßem Gebrauch muss es vor einer erneuten Benutzung zum Händler zurückgegeben werden.

Versuchen Sie niemals, das Gerät selbst zu öffnen oder selbst zu reparieren!



Entfernen Sie nicht den Kissenbezug des Gerätes. Das Kissen und sein Bezug sind nicht waschbar.

- Reinigen Sie das Gerät nur mit einem feuchten Tuch. Verwenden Sie zum Reinigen keine Metallgegenstände, aggressiven chemischen Reinigungsmittel, Scheuermittel, harte Schwämme oder Ähnliches.





Der separate Überzug kann abgenommen und in der Waschmaschine bei 30° gewaschen werden (Schonwaschgang mit niedrigster Schleudstufe.) Beachten Sie die Waschmittel und die Dosierungsangaben.

AUFBEWAHREN


- Bewahren Sie das Gerät am besten in der Originalverpackung an einem trockenen Ort auf, der Kindern nicht zugänglich ist.
- Lassen Sie das Gerät abkühlen, bevor Sie es aufbewahren oder länger einlagern.

TECHNISCHE DATEN

Steckernetzteil

Typ:	VD-5797 / VD-5803 / VD-5810 / VD-5827
Eingang:	100 - 240 V~, 50/60 Hz
Ausgang:	12 V ===, 1,5 A ⚡⚡⚡
Stromaufnahme:	max. 0,8 A
Schutzklasse:	II 
Betriebsbedingungen:	Nur in trockenen Innenräumen verwenden! 

Massage Kissen

Typ:	VD-5797 / VD-5803
Eingang:	12 V ===, 1,5 A
Schutzklasse:	III 
Oberstoff :	100% Polyester
Netz Material:	75% Polyester 25% Baumwolle
Automatische Abschaltung:	nach ca.15 Minuten

Da unsere Produkte ständig weiterentwickelt und verbessert werden, sind Design- und technische Änderungen möglich.

ENTSORGUNG

- Entsorgen Sie die Verpackung sortenrein.



Das Gerät darf nicht über den Hausmüll entsorgt werden. Sollte das Gerät nicht mehr benutzt werden können, fragen Sie den zuständigen Müllbeseitigungsverband nach den notwendigen Maßnahmen zur Entsorgung.

- Um Gefährdung durch ein defektes Gerät zu vermeiden, trennen Sie die Anschlussleitung vor der Entsorgung durch.



**Vor dem Durchtrennen der Anschlussleitung, Steckernetzteil ziehen.
Es besteht Lebensgefahr durch Stromschlag!**

KONFORMITÄTSERKLÄRUNG

Die Konformität des Produktes mit den gesetzlich vorgeschriebenen Standards wird gewährleistet. Die vollständige Konformitätserklärung kann unter unserer nachfolgenden Anschrift angefragt werden:

Latupo GmbH, Waterloohein 5a, 22769 Hamburg, Deutschland

